

acv

MAKE
SOME
NOISE

РУКОВОДСТВО
ПОЛЬЗОВАТЕЛЯ

LX-1.800 LX-1.1200

Автомобильный 1-канальный усилитель мощности
Car 1 channel power amplifier



**MONO
BLOCK**



**1 OHM
STABILITY**

acv

В соответствии с проводимой политикой постоянного контроля и совершенствования технических характеристик и дизайна возможно внесение изменений в данное руководство без предварительного уведомления пользователя.



СОДЕРЖАНИЕ

Введение	4
Меры предосторожности	4
Проводное соединение терминалов	5
Схемы подключения	6
Возможные схемы подключения сабвуферов	7
Технические характеристики LX-1.800	9
Технические характеристики LX-1.1200	9

ВВЕДЕНИЕ

Благодарим Вас за выбор автомобильного усилителя ACV, который проектировался и создавался таким образом, чтобы Вы могли наслаждаться качественным звуком долгое время. Для установки усилителя, рекомендуем обратиться к профессиональным установщикам. Внимательно ознакомьтесь с руководством пользователя перед использованием устройства. При возникновении любых вопросов - обратитесь к ближайшему авторизованному дилеру.

МЕРЫ ПРЕДОСТОРОЖНОСТИ

При замене используйте предохранители только такого же номинала. При увеличенном или уменьшенном номинале — это может вывести из строя усилитель.

- не прикасайтесь к корпусу усилителя мокрыми руками, также не прикасайтесь к усилителю в том случае, когда корпус усилителя влажный;
- во время вождения, не рекомендуется прослушивать музыку на очень высоком уровне громкости. В противном случае вы не сможете услышать сигналы других водителей;
- периодически проверяйте, в каком состоянии находятся силовые провода и предохранители, и при необходимости - можно заменить;
- во время установки, во избежание короткого замыкания или поражения током, убедитесь, что минусовая клемма не подключена к аккумулятору или корпусу автомобиля;
- внимательно выбирайте место крепления для усилителя, убедитесь, что при сверлении вы не нарушите силовые провода, бензобак и прочие конструктивные детали автомобиля;
- не допускайте попадания различных жидкостей на корпус усилителя, это может привести к короткому замыканию, также усилитель и акустика могут перегореть.
- при снятии усилителя, вначале снимите минусовую клемму с аккумулятора, чтобы не вызвать короткое замыкание;
- все силовые соединения проводов тщательно изолируйте специальной лентой;
- нельзя использовать изоляционную ленту в тех местах, где возможны высокие температуры, так как она может легко расплавиться.

Во избежание разрушения или порчи:

- не подключайте на одну и ту же отрицательную клемму усилителя несколько минусовых акустических проводов;
- данная линейка усилителей рассчитана на напряжение 12В, поэтому перед установкой - выясните бортовое напряжение;
- при покидании автомобиля, рекомендуется всегда выключать головное устройство, иначе аккумуляторная батарея.

ПРОВОДНОЕ СОЕДИНЕНИЕ ТЕРМИНАЛОВ

- не рекомендуется подключать к силовым терминалам оголенные провода, это может вызвать возгорание или короткое замыкание;

- необходимо периодически проверять соединения проводов на предмет их надежное подключения; не спаивайте или скручивайте вместе концы запутанных проводов;

- укладывайте провода в специальные изоляционные трубки;

- при укладке проводов, проверяйте, чтобы они не казались подвижных частей автомобиля, таких как: ручка КПП, ручной тормоз, ручки регулировки сиденья и прочее;

не укорачивайте любые провода, иначе защитная система не будет работать, как полагается, в те моменты, когда это будет необходимо;

- никогда не подавайте питания для другого источника, путем наращивания провода от уже подключенного устройства. Номинального сопротивления может не хватить, и провод перегреется, вследствие чего возможно возгорание;

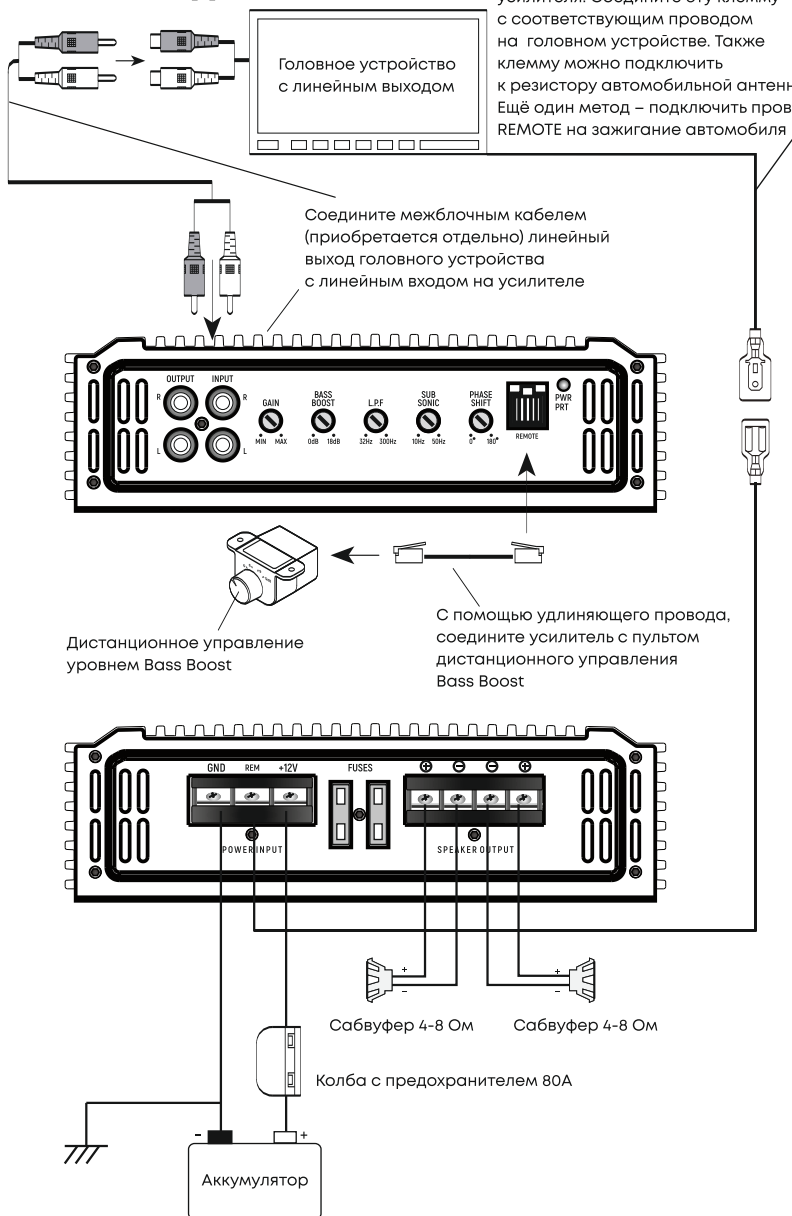
- при замене предохранителей, используйте только тот номинал, который рекомендует производитель;

- не подключайте к усилителю сабвуфер с меньшим номиналом сопротивления, чем рекомендован производителем. Это может привести к выходу из строя, как усилителя, так и сабвуфера;

- акустические провода и силовые, рекомендуется развести друг от друга настолько далеко, насколько это возможно. Также не рекомендуется прокладывать вместе силовые провода и провод от антенны

СХЕМЫ ПОДКЛЮЧЕНИЯ

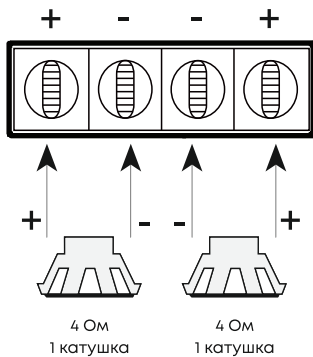
Провод управления включением усилителя. Соедините эту клемму с соответствующим проводом на головном устройстве. Также клемму можно подключить к резистору автомобильной антенны. Ещё один метод – подключить провод REMOTE на зажигание автомобиля.



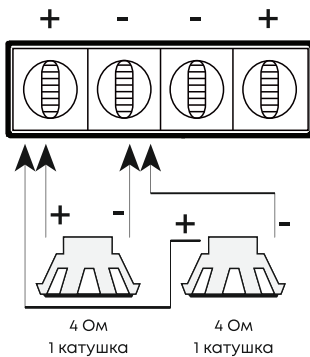
ВОЗМОЖНЫЕ СХЕМЫ ПОДКЛЮЧЕНИЯ САБВУФЕРОВ

1 КАТУШКА 4 Ом

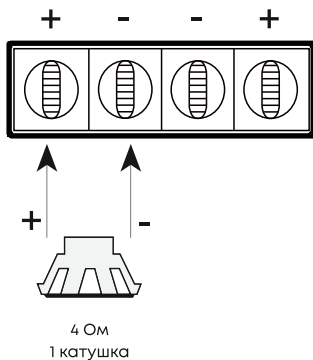
2 Ом



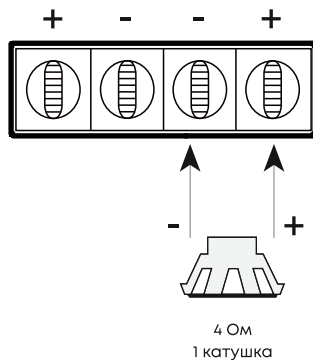
2 Ом



4 Ом



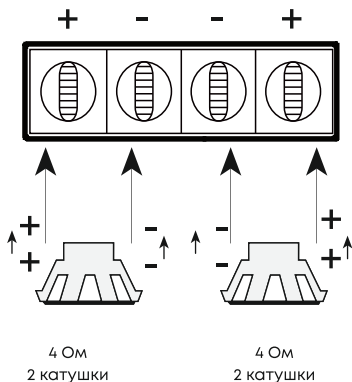
4 Ом



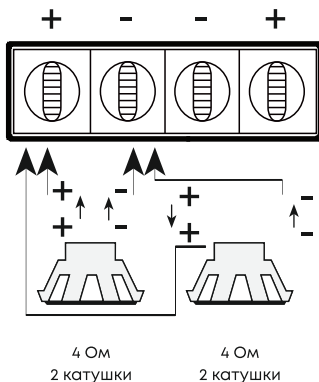
ВОЗМОЖНЫЕ СХЕМЫ ПОДКЛЮЧЕНИЯ САБВУФЕРОВ

2 КАТУШКИ 4 Ом

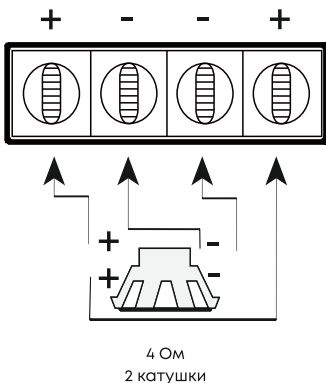
1 Ом



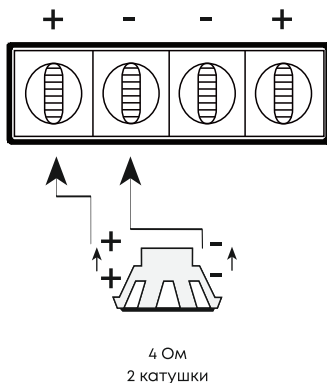
1 Ом



2 Ом



2 Ом



ТЕХНИЧЕСКИЕ ХАРАКТЕРИСТИКИ LX-1.800

- Количество каналов: 1
- Номинальная мощность при 4 Ом: 210Вт x 1
- Номинальная мощность при 2 Ом, 400Вт x 1
- Номинальная мощность при 1 Ом, 550Вт x 1
- Пиковая мощность (общая) при 1 Ом, 800Вт
- Стабильная работа на нагрузке: 1 Ом
- Диапазон воспроизводимых частот: 10Гц – 30 кГц
- Коэффициент гармонических искажений (THD) @ 1кГц (40м): 0,15%
- Low pass фильтр : 10-300 Гц
- Входная чувствительность: 200мВ-8В
- Разделение каналов: >45 дБ
- Отношение сигнал/шум: ≥ 91дБ
- Выносной пульт управления уровнем баса (Bass Boost плавный 0-18дБ)
- Номинал предохранителя: 2 x 25А
- Размеры, см (Ш x В x Д): 22,6 x 5,4 x 28

ТЕХНИЧЕСКИЕ ХАРАКТЕРИСТИКИ LX-1.1200

- Количество каналов: 1
- Номинальная мощность при 4 Ом: 380Вт x 1
- Номинальная мощность при 2 Ом, 600Вт x 1
- Номинальная мощность при 1 Ом, 800Вт x 1
- Пиковая мощность (общая) при 1 Ом, 1200Вт
- Стабильная работа на нагрузке: 1 Ом
- Диапазон воспроизводимых частот: 10Гц ~ 30 кГц
- Коэффициент гармонических искажений (THD) @ 1кГц (40м): 0,15%
- Low pass фильтр: 10-300 Гц
- Входная чувствительность: 200мВ-8В
- Разделение каналов: >45 дБ
- Отношение сигнал/шум: ≥ 91дБ
- Выносной пульт управления уровнем баса (Bass Boost плавный 0-18дБ)
- Номинал предохранителя: 2 x 35А
- Размеры, см (Ш x В x Д): 22,6 x 5,4 x 32

acv

**MAKE
SOME
NOISE**



Made in P.R.C.

Производитель устанавливает срок службы изделия - 3 года

«Аутотек Индастриал Лимитед» 1318-19,13/Ф, Холливуд Плаза, 610 Нафан Роуд,
Монгкок, Коулун, Гонк-Конг, Китай
"Autotek Industrial Limited" 1318-19,13/F, Hollywood Plaza, 610 Nathan Road,
Mongkok, Kowloon, Hong-Kong, China