

JBL CLUB MARINE SPEAKERS



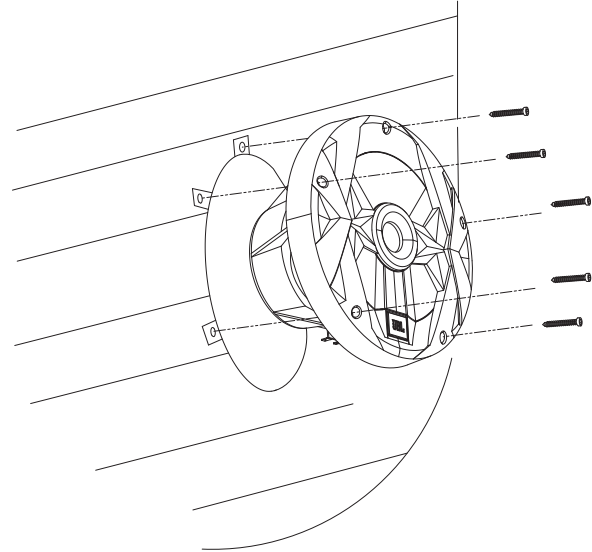
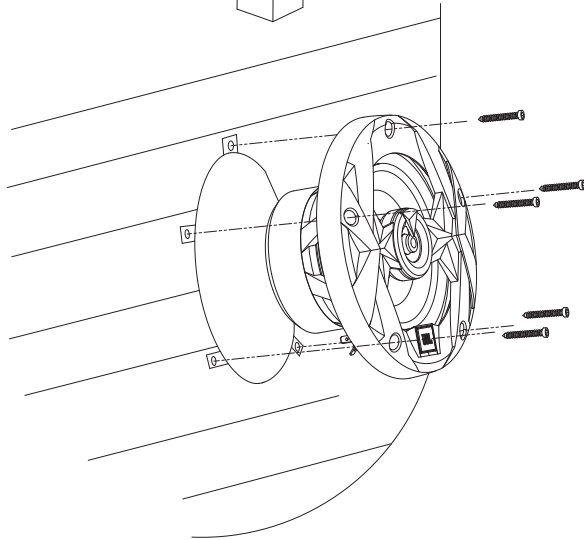
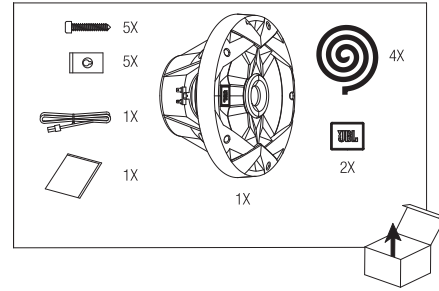
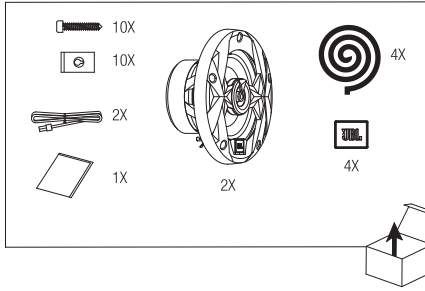
Marine Audio Multi-Element Speaker
Haut-Parleur multi-éléments Audio Marine
Altavoz Multielemento de Audio Marino
船用多尺寸喇叭

Installation manual
Manuel d'installation
Manual de instalación
安装手册

JBL CLUB MARINE MS65B
JBL CLUB MARINE MS65W
JBL CLUB MARINE MS65LB
JBL CLUB MARINE MS65LW

JBL CLUB MARINE MS8B
JBL CLUB MARINE MS8W
JBL CLUB MARINE MS8LB
JBL CLUB MARINE MS8LW

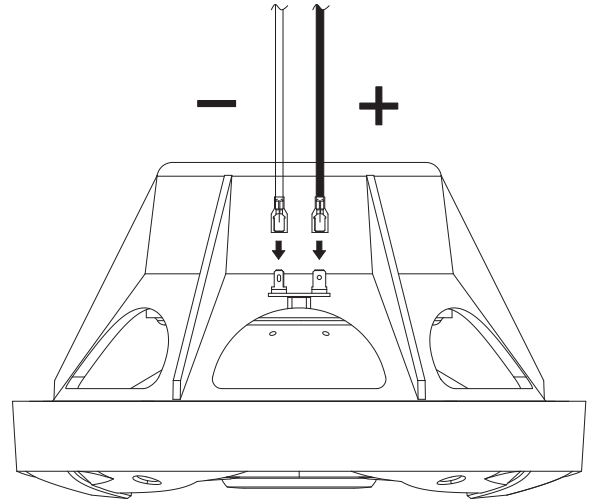
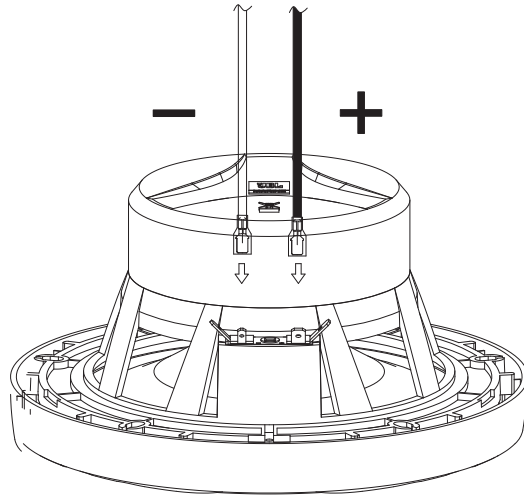
JBL CLUB MARINE MS10LB
JBL CLUB MARINE MS10LW



JBL CLUB MARINE MS65B
JBL CLUB MARINE MS65W
JBL CLUB MARINE MS65LB
JBL CLUB MARINE MS65LW

JBL CLUB MARINE MS8B
JBL CLUB MARINE MS8W
JBL CLUB MARINE MS8LB
JBL CLUB MARINE MS8LW

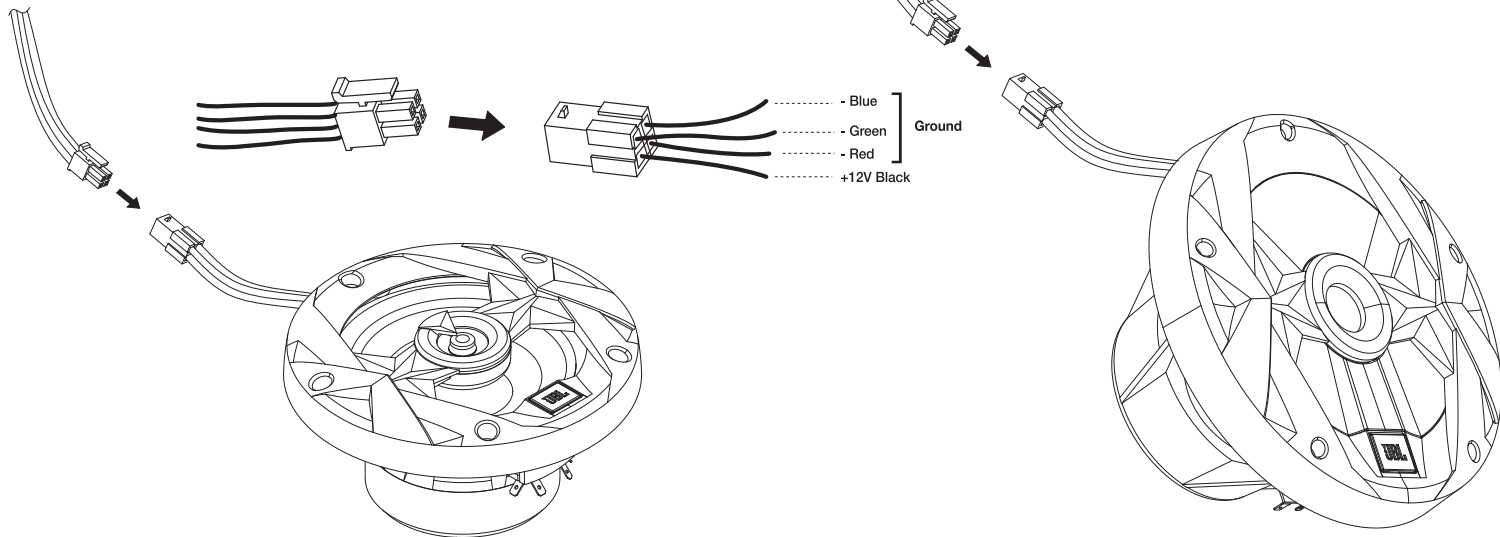
JBL CLUB MARINE MS10LB
JBL CLUB MARINE MS10LW



JBL CLUB MARINE MS65B
JBL CLUB MARINE MS65W
JBL CLUB MARINE MS65LB
JBL CLUB MARINE MS65LW

JBL CLUB MARINE MS8B
JBL CLUB MARINE MS8W
JBL CLUB MARINE MS8LB
JBL CLUB MARINE MS8LW

JBL CLUB MARINE MS10LB
JBL CLUB MARINE MS10LW



Lighting is controlled manually through hardwire connection, or with an external lighting controller (not included). When hard wiring the RGB lighting, the black lead is +12V and the Red/Green/Blue leads are ground (-). There are seven colors available through hardwire connection, depending on your wiring combination.

Color Combinations:

- +12V = Black
- (-) Red = Red
- (-) Green = Green
- (-) Blue = Blue
- (-) Red+Green = Yellow
- (-) Red+Blue = Purple
- (-) Blue+Green = Aquamarine
- (-) Red+Green+Blue = White

La iluminación se controla manualmente a través de una conexión directa o con un controlador de iluminación externo (no incluido). Cuando el cableado duro de la iluminación RGB, el cable negro es + 12V y los cables Rojo / Verde / Azul son tierra (-). Hay siete colores disponibles a través de la conexión de cable, dependiendo de su combinación de cableado.

Combinaciones de colores:

- +12V = Negro
- (-) Rojo = Rojo
- (-) Verde = Verde
- (-) Azul = Azul
- (-) Rojo+Verde = Amarillo
- (-) Rojo+Azul = Púrpura
- (-) Azul+Verde = Aguamarina
- (-) Rojo+Verde+Azul = Blanco

L'éclairage est contrôlé manuellement via une connexion filaire ou avec un contrôleur d'éclairage externe (non inclus). Lors du câblage dur de l'éclairage RVB, le fil noir est + 12V et les fils Rouge / Vert / Bleu sont broyés (-). Il existe sept couleurs disponibles par connexion par câble, en fonction de votre combinaison de câblage.

Combinaisons de couleurs:

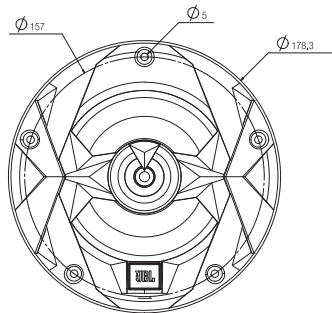
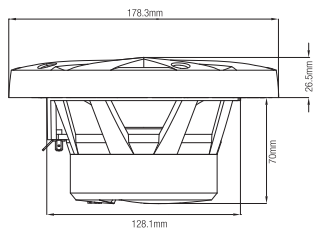
- +12V = Noir
- (-) Rouge = Rouge
- (-) Vert = Vert
- (-) Bleu = Bleu
- (-) Rouge+Vert = Jaune
- (-) Rouge+Bleu = Violet
- (-) Bleu+Vert = Bleu Vert
- (-) Rouge+Vert+Bleu = Blanc

照明通过硬线连接手动控制, 或者使用外部照明控制器 (不随附)。当硬连线 RGB 照明时, 黑色引线为 +12V, 红色/绿色/蓝色引线接地 (-)。硬线连接有 7 种颜色可用, 具体取决于您选用的接线组合。

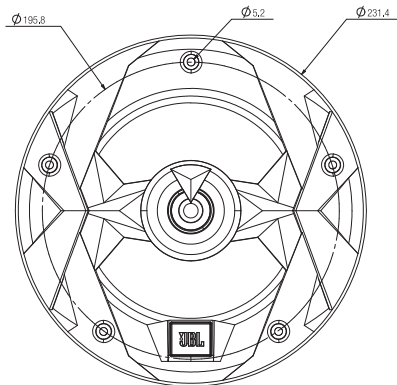
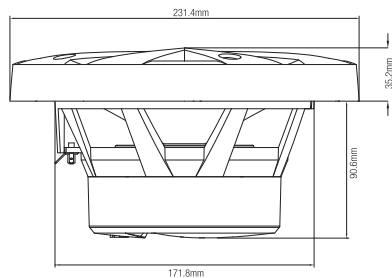
颜色组合:

- +12V = 黑色
- (-) 红色 = 红色
- (-) 绿色 = 绿色
- (-) 蓝色 = 蓝色
- (-) 红色 + 绿色 = 黄色
- (-) 红色 + 蓝色 = 紫色
- (-) 蓝色 + 绿色 = 蓝绿色
- (-) 红色 + 绿色 + 蓝色 = 白色

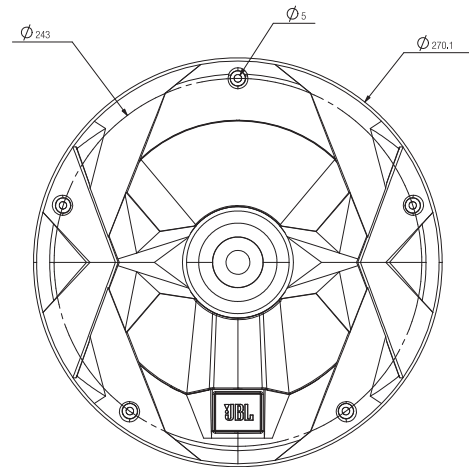
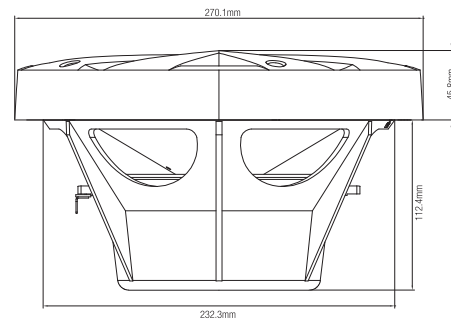
JBL CLUB MARINE MS65B
JBL CLUB MARINE MS65W
JBL CLUB MARINE MS65LB
JBL CLUB MARINE MS65LW



JBL CLUB MARINE MS8B
JBL CLUB MARINE MS8W
JBL CLUB MARINE MS8LB
JBL CLUB MARINE MS8LW



JBL CLUB MARINE MS10LB
JBL CLUB MARINE MS10LW



SPECIFICATIONS	JBL Club MS65B	JBL Club MS65W	JBL Club MS65LB	JBL Club MS65LW	JBL Club MS8B	JBL Club MS8W	JBL Club MS8LB	JBL Club MS8LW	JBL Club MS10LB	JBL Club MS10LW
Type	6-1/2" (160mm) two-way marine audio multi-element speaker (black)	6-1/2" (160mm) two-way marine audio multi-element speaker (white)	6-1/2" (160mm) two-way marine audio multi-element speaker (black)	6-1/2" (160mm) two-way marine audio multi-element speaker (white)	8" (200mm) two-way marine audio multi-element speaker (black)	8" (200mm) two-way marine audio multi-element speaker (white)	8" (200mm) two-way marine audio multi-element speaker (black)	8" (200mm) two-way marine audio multi-element speaker (white)	10" (250mm) marine audio multi-element subwoofer (black)	10" (250mm) marine audio multi-element subwoofer (white)
Continuous Power Handling	75W	75W	75W	75W	150W	150W	150W	150W	250W	250W
Peak Power Handling	225W	225W	225W	225W	450W	450W	450W	450W	750W	750W
Frequency Response	50Hz - 20kHz	50Hz - 20kHz	50Hz - 20kHz	50Hz - 20kHz	30Hz - 20kHz	30Hz - 20kHz	30Hz - 20kHz	30Hz - 20kHz	25Hz - 500Hz	25Hz - 500Hz
Nominal Impedance	4 ohms	4 ohms	4 ohms	4 ohms	4 ohms	4 ohms	4 ohms	4 ohms	4 ohms	4 ohms
Sensitivity (2.83V/1m)	92dB	92dB	92dB	92dB	92dB	92dB	92dB	92dB	89dB	89dB
External diameter	7-1/16" (178.3 mm)	7-1/16" (178.3 mm)	7-1/16" (178.3 mm)	7-1/16" (178.3 mm)	9-1/8" (231.4 mm)	9-1/8" (231.4 mm)	9-1/8" (231.4 mm)	9-1/8" (231.4 mm)	10-11/16" (270.1 mm)	10-11/16" (270.1 mm)
Mounting cutout diameter	5-1/16" (128.1 mm)	5-1/16" (128.1 mm)	5-1/16" (128.1 mm)	5-1/16" (128.1 mm)	6-13/16" (171.8 mm)	6-13/16" (171.8 mm)	6-13/16" (171.8 mm)	6-13/16" (171.8 mm)	9-3/16" (232.3 mm)	9-3/16" (232.3 mm)
Mounting depth	2-13/16" (70 mm)	2-13/16" (70 mm)	2-13/16" (70 mm)	2-13/16" (70 mm)	3-5/8" (90.6 mm)	3-5/8" (90.6 mm)	3-5/8" (90.6 mm)	3-5/8" (90.6 mm)	4-7/16" (112.4 mm)	4-7/16" (112.4 mm)

SPECIFICATIONS	JBL Club MS65B	JBL Club MS65W	JBL Club MS65LB	JBL Club MS65LW	JBL Club MS8B	JBL Club MS8W	JBL Club MS8LB	JBL Club MS8LW	JBL Club MS10LB	JBL Club MS10LW
BL (Tm)	5.69	5.69	5.69	5.69	8.16	8.16	8.16	8.16	10.22	10.22
DCR (ohms)	3.6	3.6	3.6	3.6	3.6	3.6	3.6	3.6	3.6	3.6
Mms (g)	12.27	12.27	12.27	12.27	28.65	28.65	28.65	28.65	84.37	84.37
Sd (cm ²)	122.72	122.72	122.72	122.72	201.06	201.06	201.06	201.06	363.05	363.05
Cms (µm/N)	328	328	328	328	278	278	278	278	237	237
Vas (l)	6.95	6.95	6.95	6.95	15.81	15.81	15.81	15.81	43.85	43.85
Fs (Hz)	79.30	79.30	79.30	79.30	56.36	56.36	56.36	56.36	35.60	35.60
Qes	0.67	0.67	0.67	0.67	0.58	0.58	0.58	0.58	0.57	0.57
Qms	11.16	11.16	11.16	11.16	7.42	7.42	7.42	7.42	6.05	6.05
Qts	0.63	0.63	0.63	0.63	0.54	0.54	0.54	0.54	0.52	0.52
Crossover Point	3.5kHz	3.5kHz	3.5kHz	3.5kHz	3.0kHz	3.0kHz	3.0kHz	3.0kHz	NA	NA

SPÉCIFICATIONS	JBL Club MS65B	JBL Club MS65W	JBL Club MS65LB	JBL Club MS65LW	JBL Club MS8B	JBL Club MS8W	JBL Club MS8LB	JBL Club MS8LW	JBL Club MS10LB	JBL Club MS10LW
Type	Haut-parleur audio marine multi-éléments deux voies 160 mm (6-1/2") (noir)	Haut-parleur audio marine multi-éléments deux voies 160 mm (6-1/2") (blanc)	Haut-parleur audio marine multi-éléments deux voies 160 mm (6-1/2") (noir)	Haut-parleur audio marine multi-éléments deux voies 160 mm (6-1/2") (blanc)	Haut-parleur audio marine multi-éléments deux voies 200 mm (8") (noir)	Haut-parleur audio marine multi-éléments deux voies 200 mm (8") (blanc)	Haut-parleur audio marine multi-éléments deux voies 200 mm (8") (noir)	Haut-parleur audio marine multi-éléments deux voies 200 mm (8") (blanc)	Haut-parleur grave audio marine multi-éléments 250 mm (10") (noir)	Haut-parleur grave audio marine multi-éléments 250 mm (10") (blanc)
Puissance admissible continue	75W	75W	75W	75W	150W	150W	150W	150W	250W	250W
Puissance admissible crête	225W	225W	225W	225W	450W	450W	450W	450W	750W	750W
Réponse en fréquence	50Hz - 20kHz	50Hz - 20kHz	50Hz - 20kHz	50Hz - 20kHz	30Hz - 20kHz	30Hz - 20kHz	30Hz - 20kHz	30Hz - 20kHz	25Hz - 500Hz	25Hz - 500Hz
Impédance nominale	4 ohms	4 ohms	4 ohms	4 ohms	4 ohms	4 ohms	4 ohms	4 ohms	4 ohms	4 ohms
Sensibilité (2.83V/1m)	92dB	92dB	92dB	92dB	92dB	92dB	92dB	92dB	89dB	89dB
Diamètre externe	7-1/16" (178,3 mm)	7-1/16" (178,3 mm)	7-1/16" (178,3 mm)	7-1/16" (178,3 mm)	9-1/8" (231,4 mm)	9-1/8" (231,4 mm)	9-1/8" (231,4 mm)	9-1/8" (231,4 mm)	10-11/16" (270,1 mm)	10-11/16" (270,1 mm)
Diamètre de découpe de montage	5-1/16" (128,1 mm)	5-1/16" (128,1 mm)	5-1/16" (128,1 mm)	5-1/16" (128,1 mm)	6-13/16" (171,8 mm)	6-13/16" (171,8 mm)	6-13/16" (171,8 mm)	6-13/16" (171,8 mm)	9-3/16" (232,3 mm)	9-3/16" (232,3 mm)
Profondeur de montage	2-13/16" (70 mm)	2-13/16" (70 mm)	2-13/16" (70 mm)	2-13/16" (70 mm)	3-5/8" (90,6 mm)	3-5/8" (90,6 mm)	3-5/8" (90,6 mm)	3-5/8" (90,6 mm)	4-7/16" (112,4 mm)	4-7/16" (112,4 mm)

ESPECIFICACIONES	JBL Club MS65B	JBL Club MS65W	JBL Club MS65LB	JBL Club MS65LW	JBL Club MS8B	JBL Club MS8W	JBL Club MS8LB	JBL Club MS8LW	JBL Club MS10LB	JBL Club MS10LW
Tipo	Altavoz bidireccional multielemento de audio marino de 6-1/2" (160 mm) (negro)	Altavoz bidireccional multielemento de audio marino de 6-1/2" (160 mm) (blanco)	Altavoz bidireccional multielemento de audio marino de 6-1/2" (160 mm) (negro)	Altavoz bidireccional multielemento de audio marino de 6-1/2" (160 mm) (blanco)	Altavoz bidireccional multielemento de audio marino de 8" (200 mm) (negro)	Altavoz bidireccional multielemento de audio marino de 8" (200 mm) (blanco)	Altavoz bidireccional multielemento de audio marino de 8" (200 mm) (negro)	Altavoz bidireccional multielemento de audio marino de 8" (200 mm) (blanco)	Altavoz bidireccional multielemento de audio marino de 10" (250 mm) (negro)	Altavoz bidireccional multielemento de audio marino de 10" (250 mm) (blanco)
Gestión de potencia máxima continua	75W	75W	75W	75W	150W	150W	150W	150W	250W	250W
Gestión de potencia pico	225W	225W	225W	225W	450W	450W	450W	450W	750W	750W
Intervalo de frecuencias	50Hz - 20kHz	50Hz - 20kHz	50Hz - 20kHz	50Hz - 20kHz	30Hz - 20kHz	30Hz - 20kHz	30Hz - 20kHz	30Hz - 20kHz	25Hz - 500Hz	25Hz - 500Hz
Impedancia nominal	4 ohms	4 ohms	4 ohms	4 ohms	4 ohms	4 ohms	4 ohms	4 ohms	4 ohms	4 ohms
Sensibilidad (2.83V/1m)	92dB	92dB	92dB	92dB	92dB	92dB	92dB	92dB	89dB	89dB
Diámetro externo	7-1/16" (178,3 mm)	7-1/16" (178,3 mm)	7-1/16" (178,3 mm)	7-1/16" (178,3 mm)	9-1/8" (231,4 mm)	9-1/8" (231,4 mm)	9-1/8" (231,4 mm)	9-1/8" (231,4 mm)	10-11/16" (270,1 mm)	10-11/16" (270,1 mm)
Diámetro de corte para montaje	5-1/16" (128,1 mm)	5-1/16" (128,1 mm)	5-1/16" (128,1 mm)	5-1/16" (128,1 mm)	6-13/16" (171,8 mm)	6-13/16" (171,8 mm)	6-13/16" (171,8 mm)	6-13/16" (171,8 mm)	9-3/16" (232,3 mm)	9-3/16" (232,3 mm)
Profundidad de montaje	2-13/16" (70 mm)	2-13/16" (70 mm)	2-13/16" (70 mm)	2-13/16" (70 mm)	3-5/8" (90,6 mm)	3-5/8" (90,6 mm)	3-5/8" (90,6 mm)	3-5/8" (90,6 mm)	4-7/16" (112,4 mm)	4-7/16" (112,4 mm)

SPECIFICATIONS	JBL Club MS65B	JBL Club MS65W	JBL Club MS65LB	JBL Club MS65LW	JBL Club MS8B	JBL Club MS8W	JBL Club MS8LB	JBL Club MS8LW	JBL Club MS10LB	JBL Club MS10LW
Type	6-1/2" (160mm) 二频船载扬声器 (黑色)	6-1/2" (160mm) 二频船载扬声器 (白色)	6-1/2" (160mm) 二频船载扬声器 (黑色)	6-1/2" (160mm) 二频船载扬声器 (白色)	8" (200mm) 二频船载扬声器 (黑色)	8" (200mm) 二频船载扬声器 (白色)	8" (200mm) 二频船载扬声器 (黑色)	8" (200mm) 二频船载扬声器 (白色)	10" (250mm) 船载扬声器 (黑色)	10" (250mm) 船载扬声器 (白色)
Continuous Power Handling	75W	75W	75W	75W	150W	150W	150W	150W	250W	250W
Peak Power Handling	225W	225W	225W	225W	450W	450W	450W	450W	750W	750W
Frequency Response	50Hz - 20kHz	50Hz - 20kHz	50Hz - 20kHz	50Hz - 20kHz	30Hz - 20kHz	30Hz - 20kHz	30Hz - 20kHz	30Hz - 20kHz	25Hz - 500Hz	25Hz - 500Hz
Nominal Impedance	4 ohms	4 ohms	4 ohms	4 ohms	4 ohms	4 ohms	4 ohms	4 ohms	4 ohms	4 ohms
Sensitivity (2.83V/1m)	92dB	92dB	92dB	92dB	92dB	92dB	92dB	92dB	89dB	89dB
External diameter	7-1/16" (178,3 mm)	7-1/16" (178,3 mm)	7-1/16" (178,3 mm)	7-1/16" (178,3 mm)	9-1/8" (231.4 mm)	9-1/8" (231.4 mm)	9-1/8" (231.4 mm)	9-1/8" (231.4 mm)	10-11/16" (270.1 mm)	10-11/16" (270.1 mm)
Mounting cutout diameter	5-1/16" (128.1 mm)	5-1/16" (128.1 mm)	5-1/16" (128.1 mm)	5-1/16" (128.1 mm)	6-13/16" (171.8 mm)	6-13/16" (171.8 mm)	6-13/16" (171.8 mm)	6-13/16" (171.8 mm)	9-3/16" (232.3 mm)	9-3/16" (232.3 mm)
Mounting depth	2-13/16" (70 mm)	2-13/16" (70 mm)	2-13/16" (70 mm)	2-13/16" (70 mm)	3-5/8" (90.6 mm)	3-5/8" (90.6 mm)	3-5/8" (90.6 mm)	3-5/8" (90.6 mm)	4-7/16" (112.4 mm)	4-7/16" (112.4 mm)



HARMAN International Industries, Inc.
8500 Balboa Boulevard, Northridge, CA 91329 USA

www.jbl.com

© 2018 HARMAN International Industries, Incorporated. All rights reserved.
JBL is a trademark of HARMAN International Industries, Incorporated,
registered in the United States and/or other countries. Features, specifications
and appearance are subject to change without notice.

© 2018 HARMAN International Industries, Incorporated. Tous droits réservés.
JBL sont de marque commerciales de HARMAN International Industries,
Incorporated, déposées aux États-Unis et dans d'autres pays. Les
fonctionnalités, les spécifications et l'apparence du produit sont sujettes à
changement sans préavis.

© 2018 HARMAN International Industries, Incorporated. Todos los derechos
reservados. JBL es una marca comercial de HARMAN International Industries,
Incorporated, registrada en los Estados Unidos u otros países. Las funciones,
las especificaciones y el diseño del producto están sujetos a cambios sin
previo aviso.

