



Директива WEEE 2012/19/EU об отходах электрического и электронного оборудования

Отслужившее свой срок электрическое оборудование не следует выбрасывать вместе с остальными бытовыми отходами. Пожалуйста, сдавайте его во вторичную переработку. Для получения необходимой информации обратитесь в местные органы власти.



[www.aurael.ru](http://www.aurael.ru)



В связи с непрерывной доработкой и улучшением продукта все технические характеристики могут быть изменены без предварительного уведомления

©2020 AURA Electronics Inc. Все права защищены.

**AURA**®

**OWNER'S**

**MANUAL**

ИНСТРУКЦИЯ ПО

ЭКСПЛУАТАЦИИ

VENOM-12  
VENOM-15

САБВУФЕРНЫЙ ДИНАМИК

**ВНИМАНИЕ! / WARNING!**

ВНИМАТЕЛЬНО ПРОЧИТАЙТЕ ДАННУЮ ИНСТРУКЦИЮ  
ПЕРЕД УСТАНОВКОЙ И ЭКСПЛУАТАЦИЕЙ УСТРОЙСТВА

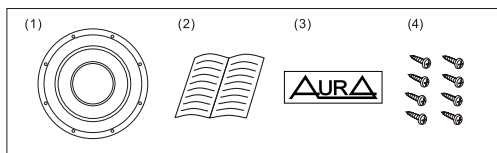
PLEASE READ CAREFULLY BEFORE USING

Благодарим Вас за выбор и покупку сабвуферного динамика AurA!  
Уверены, что Вы получите ожидаемый уровень качества и технических характеристик!  
Пожалуйста, внимательно прочитайте данную инструкцию перед установкой динамика!

### Комплектация

Проверьте комплектацию сабвуфера и убедитесь, что в упаковке находятся:

1. Сабвуфер
2. Инструкция, гарантийный талон
3. Наклейка на автомобиль
4. Крепеж



Комплектация устройства может изменяться без дополнительного уведомления.

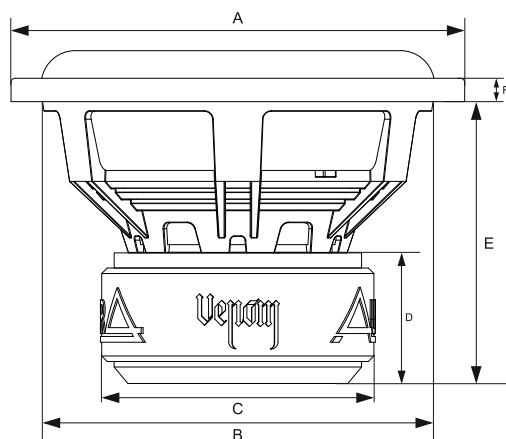
### Меры предосторожности

Данное руководство пользователя содержит важные рекомендации по безопасности и информацию о правильной эксплуатации устройства. Пожалуйста, внимательно следуйте всем инструкциям, приведенным в данном руководстве.

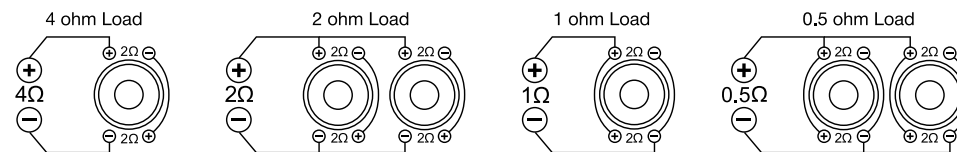
1. При установке устройства, избегайте мест с высокой температурой, влажностью, или мест, где много пыли.
2. Следите за тем, чтобы устройство и, в особенности, его аксессуары для установки, были недоступны детям.
3. Не роняйте устройство и следите за тем, чтобы оно не подвергалось ударам, так как это может привести к его повреждению.
4. Не разбирайте устройство самостоятельно. Это может привести к аннулированию гарантии.
5. Не используйте спирт, растворители или бензин для очистки деталей устройства. Для чистки используйте только сухую мягкую ткань.

### Установочные размеры

	VENOM-12	VENOM-15
Диаметр, А	330	397
Диаметр, В	286	349
Диаметр, С	198	198
Высота, D	95	95
Установочная глубина, E	203	212
Высота, F	17	18
Xmax	30	30
Диаметр по отверстиям	305	372

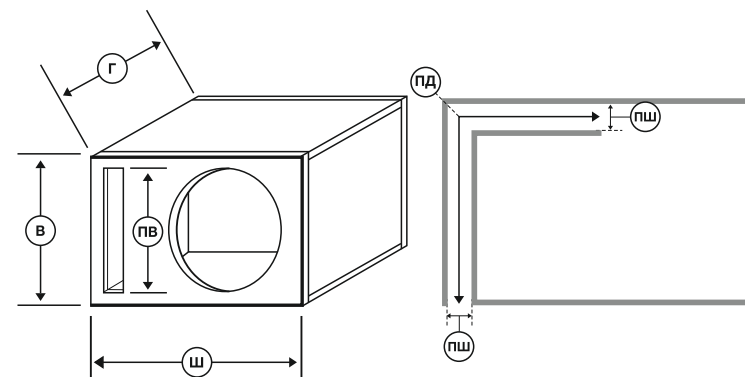


### Варианты подключения



### Рекомендуемые размеры корпуса с щелевым портом

Модель:	Объем корпуса, л.	Внешние размеры корпуса (Ширина x Высота x Глубина)	Внутренние размеры щелевого порта Порт (Ширина x Высота x Длина)
VENOM-12	65 л.	650x380x330 мм	60x340x550 мм
VENOM-15	103 л.	750x430x390 мм	70x390x590 мм



### Технические характеристики

	VENOM-12	VENOM-15
Диаметр:	12" (30,5 cm)	15" (38 cm)
Мощность RMS / MAX:	1501 w / 3001 w	1501 w / 3001 w
Частотный диапазон:	30-400 Hz	30-400 Hz
Чувствительность:	84,4 dB	86,5 dB
Сопротивление:	2x2 Ohm	2x2 Ohm
Диаметр звуковой катушки:	3" (76 mm)	3" (76 mm)
Вес магнитной системы:	220 Oz (6,2 kg)	220 Oz (6,2 kg)
Резонансная частота (Fo):	30 Hz	31,7 Hz
Механическая добротность (Qms):	2,848	3,121
Электрическая добротность (Qes):	0,580	0,768
Полная добротность (Qts):	0,482	0,616
Эквивалентный объем (Vas):	38,57	70,35
Масса подвижной системы (Mms):	230,2 g	308,97 g
Силовой фактор (BL):	16,41	16,98
Сопротивление катушки, Ом (Re):	1,9 + 1,9	1,9 + 1,9
Эффективная площадь диффузора (Sd):	471 cm <sup>2</sup>	779 cm <sup>2</sup>
Гибкость подвеса, mkt/H (Cms):	122,23	81,57
Эталонная эффективность (No):	0,174%	0,28%
Xmax (one way):	30 mm	30 mm

