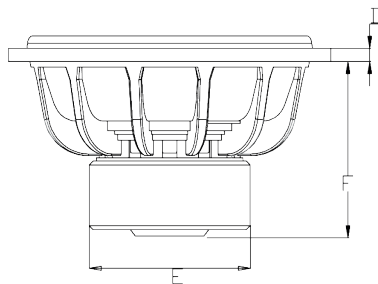
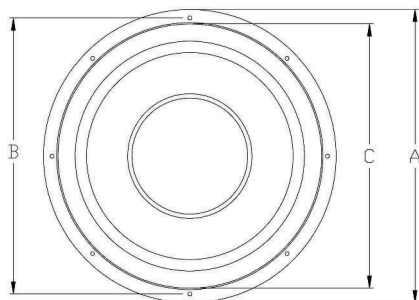


**MAGNUM MHW 12-22DC LE / 15-22DCLE САБВУФЕР**


	A	B	C	D	E	F	
<b>MHW 15-22DC LE</b>	<b>398</b>	<b>375</b>	<b>355</b>	<b>18</b>	<b>196</b>	<b>216</b>	<b>mm</b>
<b>MHW 12-22DC LE</b>	<b>320</b>	<b>298</b>	<b>283</b>	<b>18</b>	<b>196</b>	<b>180</b>	<b>mm</b>

Установочный диаметр:	12/15 дюймов (25/30 см.)
Диаметр звуковой катушки:	3.0 дюйма (7.6 см.)
Сопротивление:	2x2 Ом.
Мощность RMS:	1800/2000 Ватт.
Мощность MAX:	3600/4000 Ватт.
Чувствительность (1M/W):	87.5/88.5 дБ.
Материал излучателя:	не прессованная бумага
Спайдер. Слои:	2
Нитяная строчка соединения диффузора и подвеса	
Литая корзина	

**Рекомендации по подключению сабвуфера к источнику сигнала:**

- используйте подключение только с кроссовером (фильтром усилителя), предназначенным для НЧ излучателей;
- не подключайте излучатель к широкополосному сигналу без кроссовера;
- частота среза кроссовера, должна соответствовать частотной характеристике изделия;
- уровень подводимого сигнала не должен превышать значения, указанного в характеристике;
- сабвуфер должен быть установлен в корпус (акустическую панель) для корректной работы;
- сигнал НЧ не должен содержать низких частот, ниже значения указанного производителем. Помните, такой сигнал не определяется на слух, но приводит к разрушению излучателя.