



Руководство по эксплуатации

Автомобильные усилители мощности звука
Car amplifier power sound

LX-4.100

LX-2.100

LX-4.60

LX-2.60



acv® IDEAS OF THE FUTURE

В соответствии с проводимой политикой постоянного контроля совершенствования технических характеристик и дизайна возможно внесение изменений в данное руководство без предварительного уведомления пользователя!



Содержание

Введение.....	4
Перед использованием.....	4
Подключение усилителя.....	5
Схема подключения усилителей.....	6
Возможные варианты подключения	7
Варианты подключения акустических систем.....	8
Возможные схемы подключения сабвуферов.....	9
Технические характеристики.....	11

Введение

Благодарим Вас за выбор автомобильного усилителя ACV, который проектировался и создавался таким образом, чтобы Вы могли наслаждаться качественным звуком долгое время. Для установки усилителя рекомендуем обратиться к профессиональным инсталляторам. Внимательно ознакомьтесь с руководством пользователя перед использованием устройства. При возникновении любых вопросов обратитесь к ближайшему авторизованному дилеру.

Перед использованием

Информация для пользователя

При изменении и модифицировании свойств усилителя производитель оставляет за собой право изменять данное руководство пользователя без специального уведомления пользователя.

Предостережение

При замене предохранителя используйте аналог только такого же номинала. При увеличенном или уменьшенном номинале – это может вывести из строя усилитель.



Внимание!

- Не прикасайтесь к корпусу усилителя мокрыми руками, также не прикасайтесь к усилителю в том случае, когда корпус усилителя влажный;
- Во время вождения не рекомендуется прослушивать музыку на очень высоком уровне громкости. В противном случае вы не сможете услышать сигналы других водителей;
- Периодически проверяйте, в каком состоянии находятся силовые провода и предохранители, и при необходимости – можно заменить;
- Во время инсталляции, во избежание короткого замыкания или поражения током, убедитесь, что минусовая клемма не подключена к аккумулятору или корпусу автомобиля;
- внимательно выбирайте место крепления для усилителя, убедитесь, что при сверлении вы не нарушите силовые провода, бензобак и прочие конструктивные детали автомобиля; не допускайте попадания различных жидкостей на корпус усилителя, это может привести к короткому замыканию, также усилитель и акустика могут перегореть.

Подключение усилителя

Внимание

- При снятии усилителя вначале снимите минусовую клемму с аккумулятора, чтобы не вызвать короткое замыкание;

- Все силовые соединения проводов тщательно изолируйте специальной лентой;

- Нельзя использовать изоляционную ленту в тех местах, где возможны высокие температуры, так как она может легко расплавиться.

Внимание

Во избежание разрушения или порчи:

- Не подключайте на одну и ту же отрицательную клемму усилителя несколько минусовых акустических проводов;

- Данная линейка усилителей рассчитана на напряжение 12В, поэтому перед инсталляцией выясните бортовое напряжение;

- При покидании автомобиля рекомендуется всегда выключать головное устройство, иначе аккумуляторная батарея полностью разрядится.

Проводное соединение терминалов

- Не рекомендуется подключать к силовым терминалам оголенные провода, это может вызвать возгорание или короткое замыкание;

- Необходимо периодически проверять соединения проводов на предмет их надежного подключения;

- Не спаивайте или скручивайте вместе концы запутанных проводов;

- Укладывайте провода в специальные изоляционные трубки;

- При укладке проводов проверяйте, чтобы они не касались подвижных частей автомобиля, таких как ручка КПП, ручной тормоз, ручки регулировки сиденья и прочее;

- Не укорачивайте любые провода, иначе защитная система не будет работать, как полагается, в те моменты, когда это будет необходимо;

- Никогда не подавайте питания для другого источника, путем наращивания провода от уже подключенного устройства. Номинального сопротивления может не хватить и провод перегреется, вследствие чего возможно возгорание;

- При замене предохранителей, используйте только тот номинал, который рекомендует производитель;

- Не подключайте к усилителю сабвуфер с меньшим номиналом сопротивления, чем рекомендован производителем.

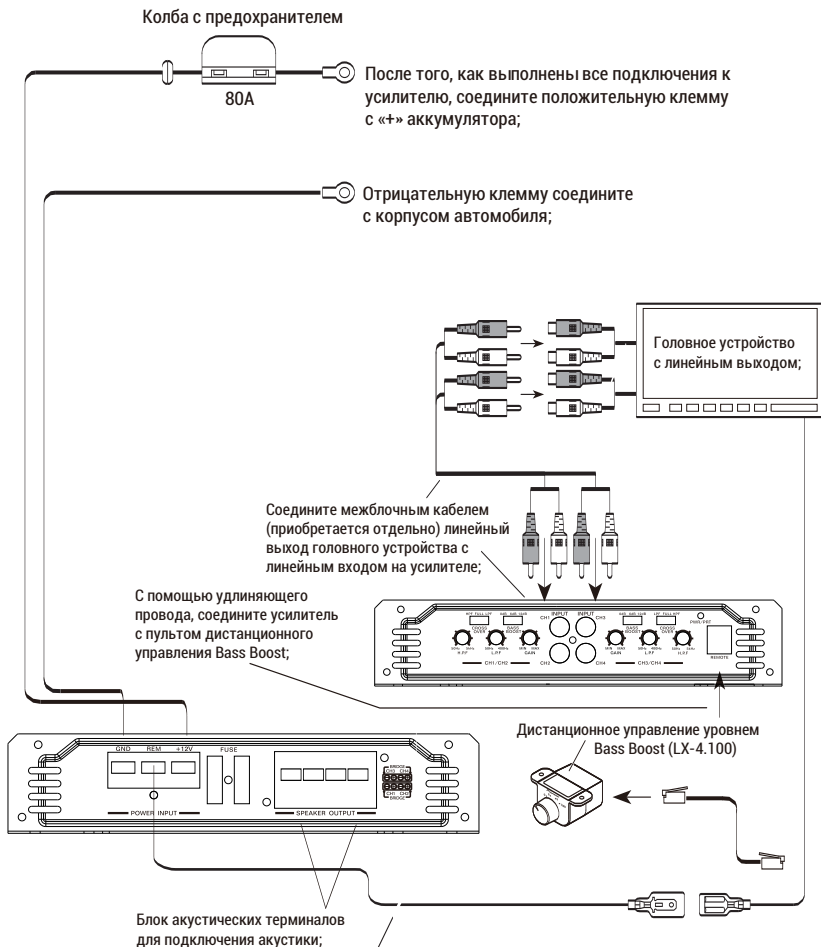
Это может привести к выходу из строя как усилителя, так и сабвуфера;

- Акустические провода и силовые, рекомендуется развести друг от друга настолько далеко, насколько это возможно.

Также не рекомендуется прокладывать вместе силовые провода и провод от антенны.

Схема подключения 4-х канальных усилителей

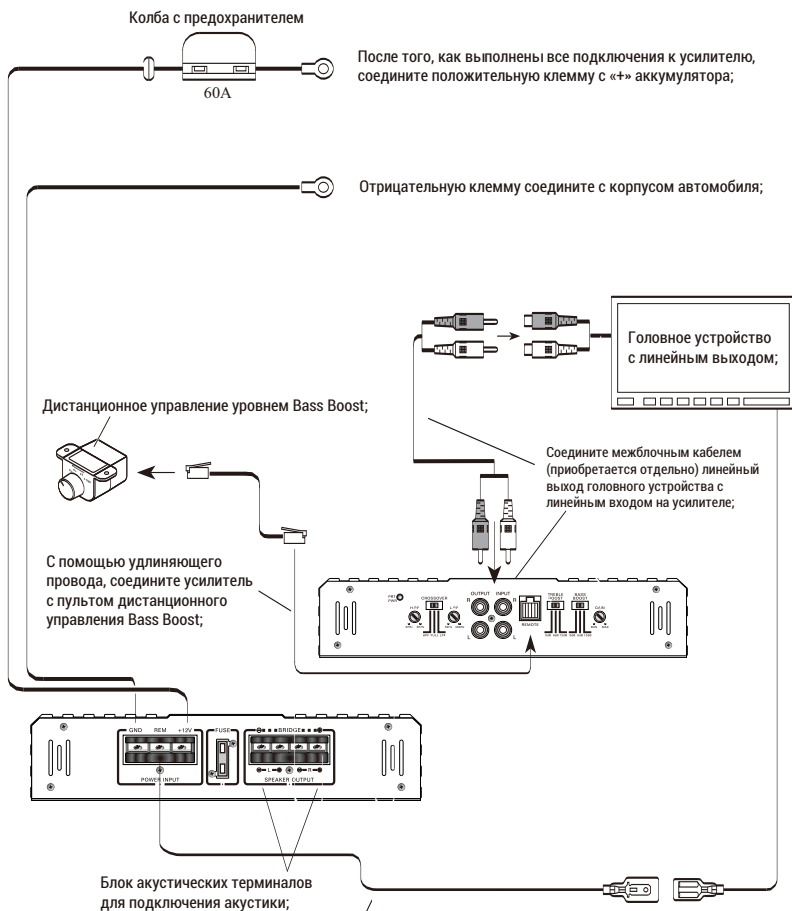
- Изображена диаграмма с внешним подключением источника сигнала;



Провод управления включения усилителя. Соедините эту клемму с соответствующим проводом на головном устройстве. Также клемму можно подключить к резистору автомобильной антенны. Еще один метод – подключить провод REMOTE на зажигание автомобиля;

Схема подключения 2-х канальных усилителей

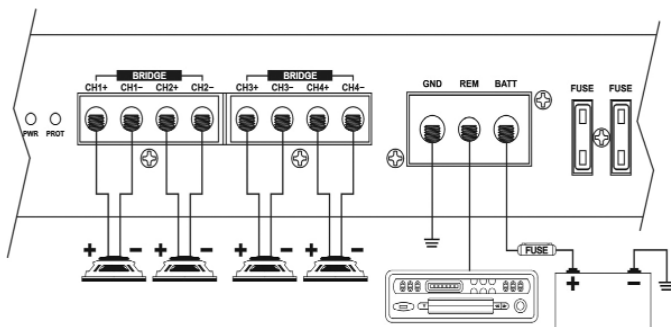
- Изображена диаграмма с внешним подключением источника сигнала;



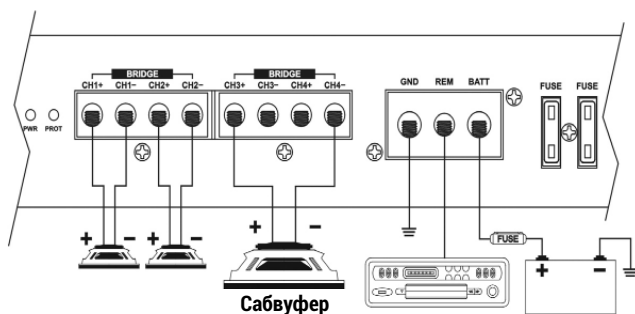
Провод управления включения усилителя. Соедините эту клемму с соответствующим проводом на головном устройстве. Также клемму можно подключить к резистору автомобильной антенны. Еще один метод – подключить провод REMOTE на зажигание автомобиля;

Возможные варианты подключения

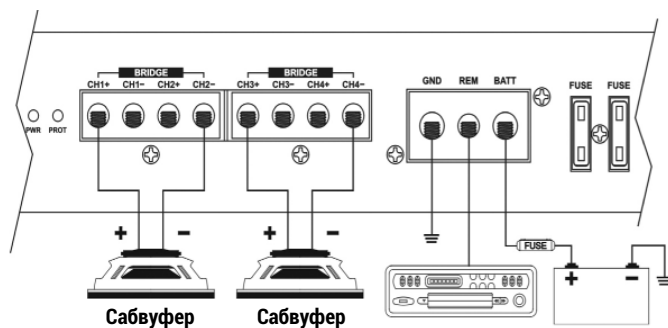
Четырехканальное подключение



Трехканальное подключение

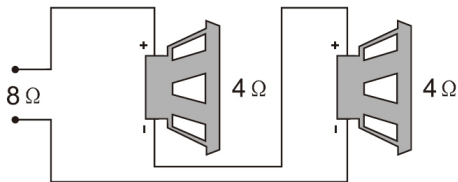


Двухканальное подключение

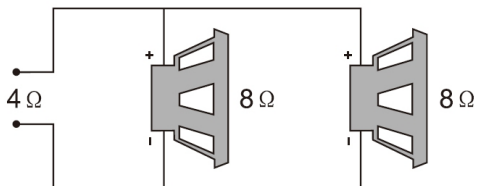


Варианты подключения акустических систем

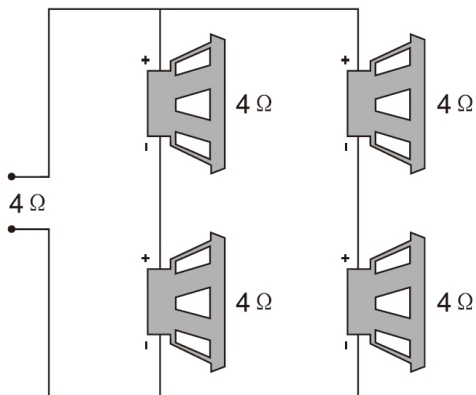
Последовательная



Параллельная



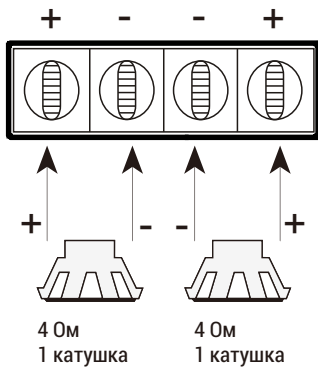
Последовательно-параллельная



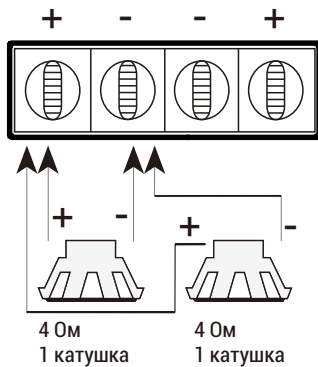
Возможные схемы подключения сабвуферов

1 катушка 40м

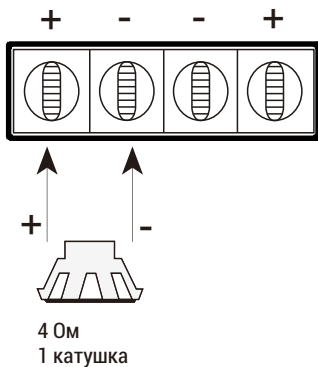
2 Ом



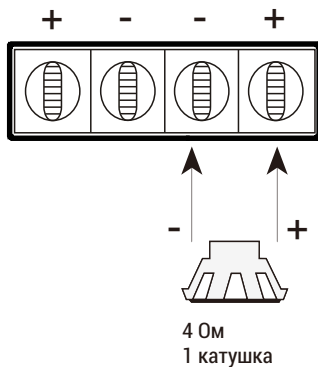
2 Ом



4 Ом



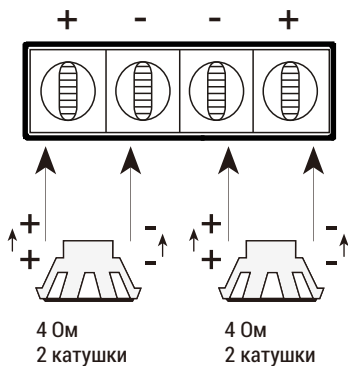
4 Ом



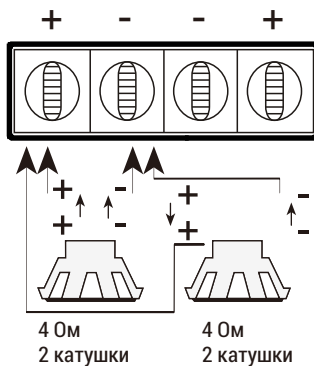
Возможные схемы подключения сабвуферов

2 катушки 40м

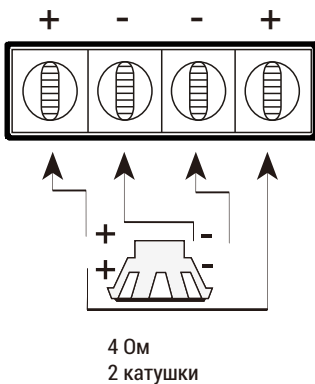
1 Ом



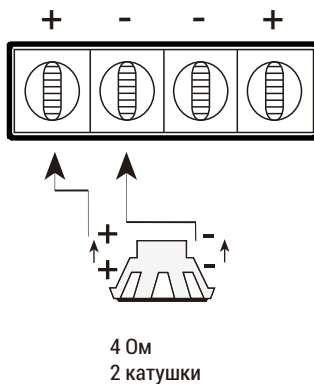
1 Ом



2 Ом



2 Ом



Технические характеристики LX-4.60

Количество каналов: 4/3/2

Номинальная мощность при 4 Ом, СТЕРЕО: 60Вт x 4

Номинальная мощность при 4 Ом, МОНО в мостовом включении: 160Вт x 2

Номинальная мощность при 2 Ом, СТЕРЕО: 80Вт x 4

Максимальная мощность при 2 Ом, : 1100Вт

Стабильная работа на нагрузке: 2 Ом

Диапазон воспроизводимых частот: 10Гц ~ 30кГц

Коэффициент гармонических искажений (THD) @ 1кГц (40м): 0,15%

Low pass фильтр: 32-300 Гц

High pass фильтр: 32-2кГц

Входная чувствительность: 200мВ-8В

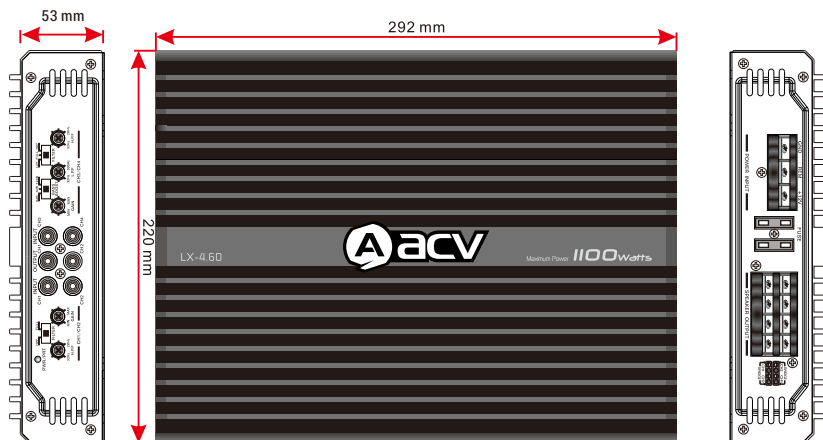
Разделение каналов: >45 дБ

Отношение сигнал/шум: ≥92дБ

Bass Boost ступенчатый: 0-6-12дБ

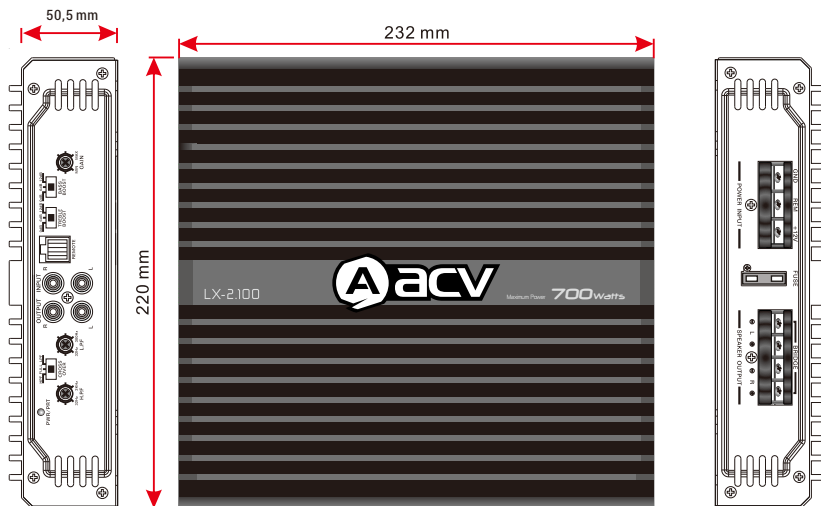
Номинал предохранителя: 2 x 20А

Размеры, мм(Ш x В x Д): 292 x 53 x 220



Технические характеристики LX-2.100

Количество каналов: 2/1
Пиковая мощность: 200Вт x 2
Номинальная мощность при 4 Ом, СТЕРЕО: 100Вт x 2
Номинальная мощность при 4 Ом, МОНО в мостовом включении: 300Вт x 1
Номинальная мощность при 2 Ом, СТЕРЕО: 150Вт x 2
Максимальная мощность при 2 Ом: 700Вт
Стабильная работа на нагрузке: 2 Ом, Стерео
Диапазон воспроизводимых частот: 10Гц ~ 30кГц
Коэффициент гармонических искажений (THD) @ 1кГц (40м): 0,15%
Low pass фильтр: 32-250 Гц
High pass фильтр: 32-250 Гц
Входная чувствительность: 200мВ-8В
Разделение каналов: >45 дБ
Отношение сигнал/шум: ≥96дБ
Наличие низкого уровня выхода сигнала: Да
Защита от перенапряжения/недонапряжения: >18/ <9
Bass Boost ступенчатый: 0-6-12дБ
Внешний пульт управления уровнем баса (Bass Boost плавный 0-18дБ): есть
Номинал предохранителя: 30А
Размеры, мм (Ш x В x Д): 220 x 50,5 x 275



Технические характеристики LX-2.60

Количество каналов: 2/1

Номинальная мощность при 4 Ом, СТЕРЕО: 60Вт x 2

Номинальная мощность при 4 Ом, МОНО в мостовом включении: 160Вт x 1

Номинальная мощность при 2 Ом, СТЕРЕО: 80Вт x 2

Максимальная мощность при 2 Ом: 500Вт

Стабильная работа на нагрузке: 2 Ом, Стерео

Диапазон воспроизводимых частот: 10Гц ~ 30кГц

Коэффициент гармонических искажений (THD) @ 1кГц (40м): 0,15%

Low pass фильтр: 32-300 Гц

High pass фильтр: 32-2кГц

Входная чувствительность: 200мВ-8В

Разделение каналов: >45 дБ

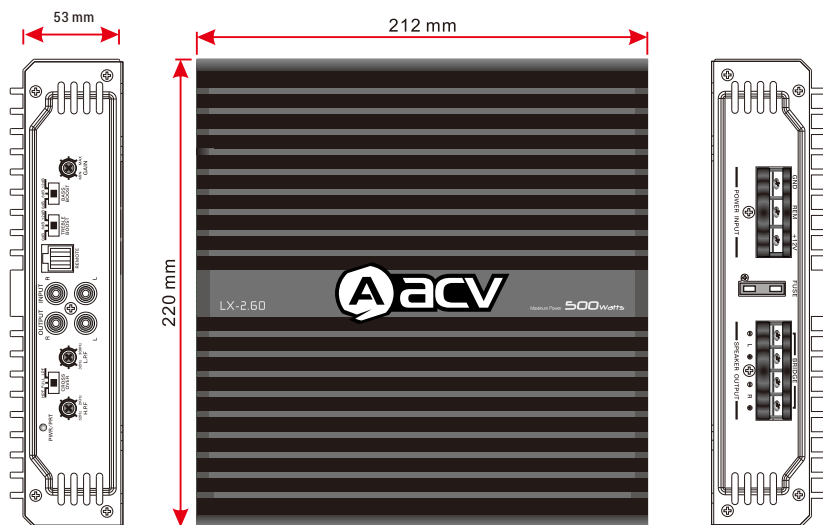
Отношение сигнал/шум: ≥96дБ

Наличие низкого уровня выхода сигнала: Да

Выносной пульт управления уровнем баса (Bass Boost ступенчатый: 0-6-12дБ): Да

Номинал предохранителя: 30А

Размеры, мм(Ш x В x Д): 212 x 53 x 220



Безопасная утилизация

Ваше устройство спроектировано и изготовлено из высококачественных материалов и компонентов, которые можно утилизировать и использовать повторно. Если товар имеет символ с зачеркнутым мусорным ящиком на колесах, это означает, что товар соответствует Европейской директиве 2002/96/ЕС. Ознакомьтесь с местной системой раздельного сбора электрических и электронных товаров. Соблюдайте местные правила. Утилизируйте старые устройства отдельно от бытовых отходов. Правильная утилизация вашего товара позволит предотвратить возможные отрицательные последствия для окружающей среды и человеческого здоровья.



Для заметок

Для заметок



Благодарим Вас за выбор продукции ACV!

2017 ACV

Manufacturer: "ZHEJIANG YINMAO IMPORT & EXPORT CO.,LTD.", CHINA.

Manufacturer's address: NO.777 HONGXING ROAD, JIAXING, ZHEJIANG, CHINA.

Производитель: "ЖЕЙЖАНГ ИНМАО ИМПОРТ И ЭКСПОРТ КО., ЛТД." Китай

Адрес производителя: "№ 777, ХОНГСИНГ РОУД, ДЖИАКСИНГ, ЖЕЙЖАНГ, КИТАЙ

Made in P.R.C.