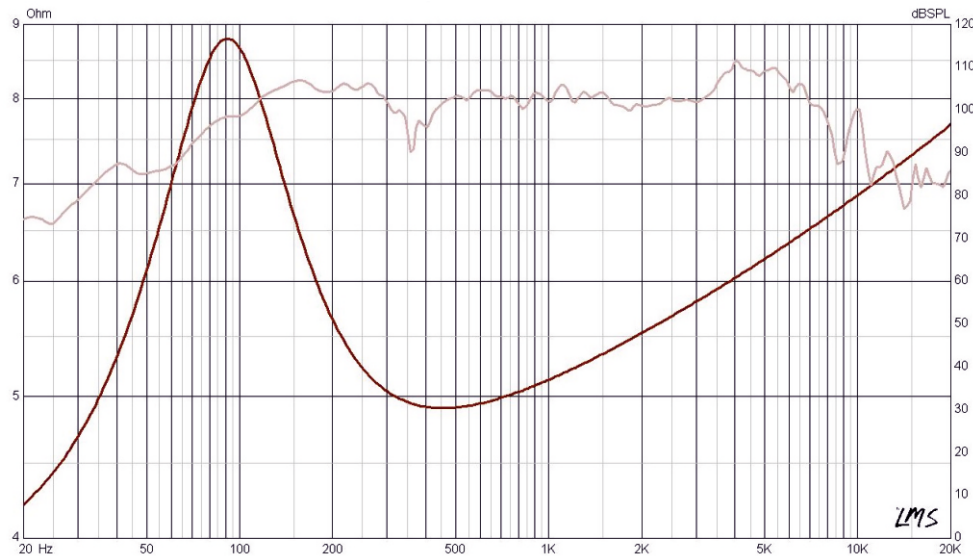


SP-MR-20N

8" Midbass 4 OHMS
Aluminium Basket
Neodymium Magnet
300 Watts RMS Power
600 Watts Max Power
Sensitivity 106 dB

SPL vs Freq



MD.LAB POWER

www.MD-LAB.eu
www.MD-LAB.ru



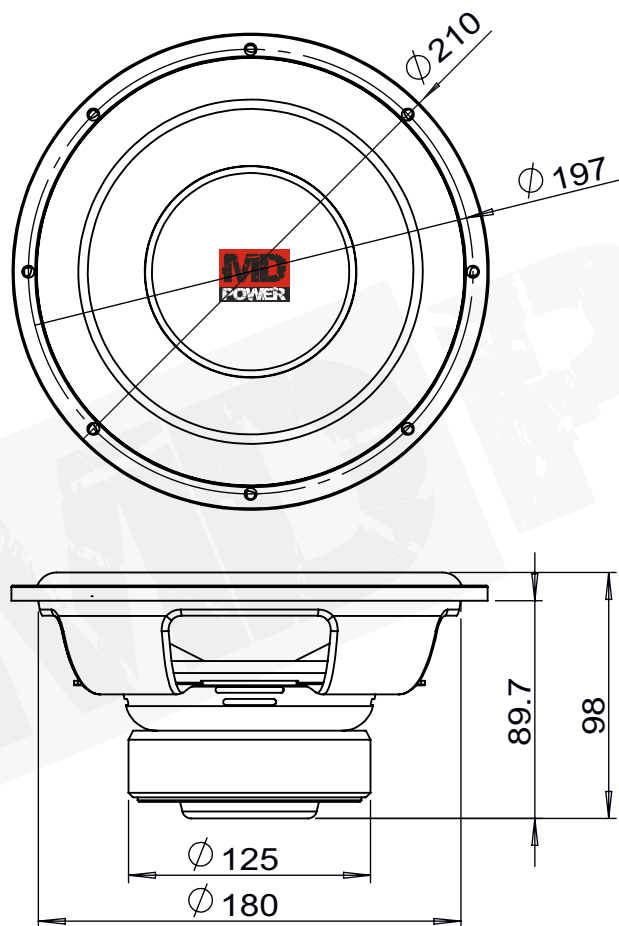
SP-MR20N

8" MIDBASS

600W MAX

SUPER POWER

#MDLabPower

SP-MR20N**SP-MR20N****8" MIDBASS**

| | |
|--|----------------|
| Qes/Электрическая добротность. | 0,762 |
| Qms/Механическая добротность. | 1,092 |
| Qts/Полная добротность. | 0,449 |
| Vas/Эквивалентный объём. | 7,2 L |
| Fs/Частота собственного резонанса. | 91,5 Hz |
| Bl/Силовой фактор. | 6,355 |
| Nominal Impedance/Ном. импеданс/ Impedanz. | 4 Ω |
| RMS Power Handling/Мощность RMS/ Nennbelastbarkeit. | 300 W |
| Max. Power Handling/Мощность Макс./ Max. Belastbarkeit. | 600 W |
| Sensitivity/Чувствительность/ Wirkungsgrad. | 96 dB |
| Frequency response/Полоса воспроизводимых частот/ Frequenzgang. | 91 Hz - 10 KHz |
| Overall Diameter/Диаметр/Außendurchmesser. | 210 mm |
| Mounting Diameter/Монтажный диаметр/ Einbaudurchmesser. | 180 mm |
| Mounting Depth/Монтажная глубина/Einbautiefe. | 89,7 mm |