

AURA®

OWNER'S

MANUAL

ИНСТРУКЦИЯ ПО

ЭКСПЛУАТАЦИИ



AMH-210BT



AMH-215BT



AMH-220BT



AMH-230BT

— АВТОМОБИЛЬНЫЙ BLUETOOTH / USB РЕСИВЕР —

ВНИМАНИЕ! / WARNING!

ВНИМАТЕЛЬНО ПРОЧИТАЙТЕ ДАННУЮ ИНСТРУКЦИЮ
ПЕРЕД УСТАНОВКОЙ И ЭКСПЛУАТАЦИЕЙ УСТРОЙСТВА

PLEASE READ CAREFULLY BEFORE USING

Авторские права

ΔURA® является зарегистрированным товарным знаком. Все права защищены. Данный документ, целиком или в какой-либо его части, запрещается воспроизводить, а также копировать без предварительного письменного разрешения компании производителя.

Все используемые на упаковке и в настоящем документе торговые марки, логотипы и названия продуктов являются логотипами или зарегистрированными товарными знаками соответствующих компаний.

Торговые марки, логотипы и названия продуктов использованы только в редакционных целях и только в интересах таких компаний.



Директива WEEE 2012/19/EU об отходах электрического и электронного оборудования

Отслужившее свой срок электрическое оборудование не следует выбрасывать вместе с остальными бытовыми отходами. Пожалуйста, сдавайте его во вторичную переработку. Для получения необходимой информации обратитесь в местные органы власти.

Все иллюстрации, приведенные в данной инструкции, являются схематическими изображениями объектов и могут незначительно отличаться от их реального внешнего вида.

Срок службы изделия - 3 года.



Содержание

Меры предосторожности.....	3
Комплектация и установка.....	4
Подключение.....	5
Внешний вид, органы управления.....	6
Габаритные размеры.....	7
Основные операции.....	8
Радио.....	9
USB.....	9
Bluetooth.....	10
Приложение для смартфона.....	11
Технические характеристики.....	12
Гарантийный талон.....	13

Меры предосторожности

Руководство пользователя содержит важные рекомендации по безопасности и информацию о правильной эксплуатации устройства. Пожалуйста, внимательно следуйте всем инструкциям, приведенным в данном руководстве.

1. При установке устройства, избегайте мест с высокой температурой, влажностью, или мест, где много пыли.
2. Следите за тем, чтобы устройство и, в особенности, его аксессуары для установки, были недоступны детям.
3. Не роняйте устройство и следите за тем, чтобы оно не подвергалось ударам, так как это может привести к его повреждению.
4. Производитель не несет никакой ответственности за любые потери данных, возникшие из-за повреждения данного устройства, его ремонта или по какой-либо другой причине.
5. Не разбирайте устройство самостоятельно. Это может привести к аннулированию гарантии.
6. Не используйте спирт, растворители или бензин для очистки пластиковых деталей и дисплея устройства. Для чистки используйте только сухую мягкую ткань.
7. Избегайте контакта устройства с жидкостями.
8. Продукт разработан для использования только с 12-вольтовыми электрическими системами с отрицательным заземлением. Использование устройства в системах с положительным заземлением и/или напряжением, отличным от 12 вольт, может привести к повреждению автомобиля и устройства.

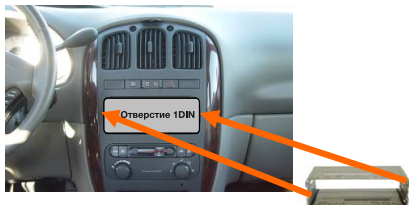


Комплектация и установка

Откройте упаковку и убедитесь, что внутри находятся:

1. BT / USB-ресивер - 1 шт.
2. Ключи для снятия ресивера - 2 шт.
3. ISO-разъем - 1 шт.
4. Инструкция

Если в автомобиле имеется штатное отверстие размера 1DIN для установки головного устройства, используйте его, как описано ниже.

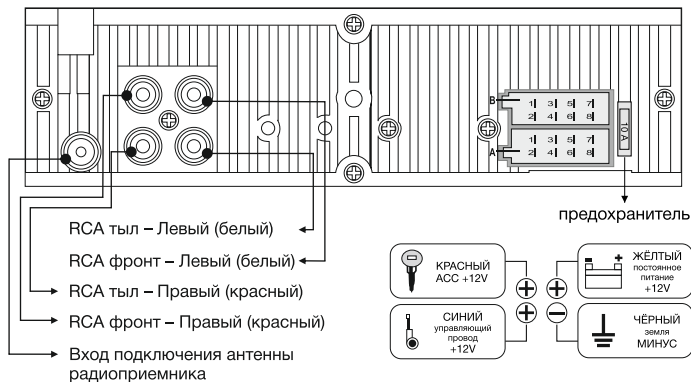


1. Установите монтажный кожух в отверстие стандарта 1DIN, предусмотренное заводом изготовителем. В случае если штатное место имеет размер 2DIN, используйте переходные рамки и адаптеры торговой марки **AUR**.
2. Отверткой отогните наружу металлические язычки на монтажном кожухе, чтобы зафиксировать его на месте.
3. Проверьте электрические соединения, разъем ISO или отдельные провода (зависит от комплектации конкретной модели автомобиля). В случае необходимости, используйте ISO адаптеры торговой марки **AUR**.
4. Подсоедините разъем ISO к устройству. И проверьте работоспособность системы до фиксации в монтажном коробе.
5. Вставьте устройство в монтажный кожух и задвиньте его внутрь, до фиксации щелчком.

Подключение

1. Убедитесь, что бортовое напряжение вашего транспортного средства +12 вольт
2. Перед подключением проводов извлеките предохранитель из устройства.
3. Подключите желтый (A4) провод к цепи постоянного питания +12 вольт.
4. Подключите красный провод (A7) к клемме АСС замка зажигания.
5. Подключите черный провод (A8) к металлической части корпуса автомобиля.
6. Синий провод (A5) - соедините с входом дистанционного включения усилителя или входом управления электроприводом антенны.
7. Подключите оранжевый провод (A6) к цепи, в которой появляется +12 вольт при включении габаритов.
8. Подключите остальные провода согласно схеме.

Примечание: при каждом отключении желтого провода от цепи питания 12 вольт или снятии клеммы аккумулятора, устройство будет возвращаться к заводским настройкам.



- A4** Аккумуляторная батарея +12 В постоянного тока
A5 Управляющий провод +12 В для управления антенной с электроприводом и дистанционного включения / выключения усилителей или других активных дополнительных устройств. +12 В постоянного тока – соедините с входом дистанционного включения усилителя или входом управления электроприводом антенны (не более 100 мА, 12 В).
A6 Диммер. Подключение к управлению освещением автомобиля.
A7 Провод АСС +12 В постоянного тока – соедините с источником питания, включаемым и выключаемым с замка зажигания автомобиля.
A8 Минус (земля) – соедините с металлической деталью кузова автомобиля или подключите к минусовой клемме АКБ.

- Фронтальные акустические системы
B3 Правый канал + (серый)
B4 Правый канал – (серо-черный)
B5 Левый канал + (белый)
B6 Левый канал – (бело-черный)

- Тыловые акустические системы
B1 Правый канал + (фиолетовый)
B2 Правый канал – (фиолетово-черный)
B7 Левый канал + (зеленый)
B8 Левый канал – (зелено-черный)



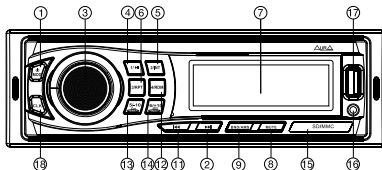
ВНИМАНИЕ
НЕ ОТКРЫВАТЬ



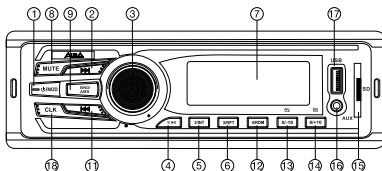


Органы управления

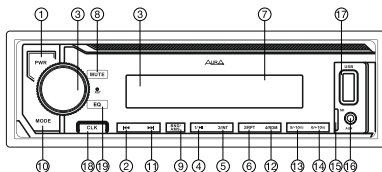
AMH-210BT
AMH-215BT



AMH-220BT



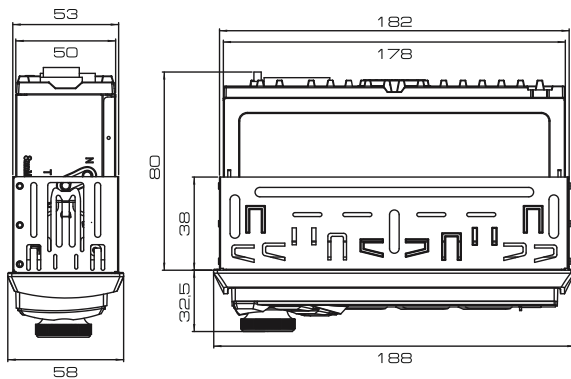
AMH-230BT



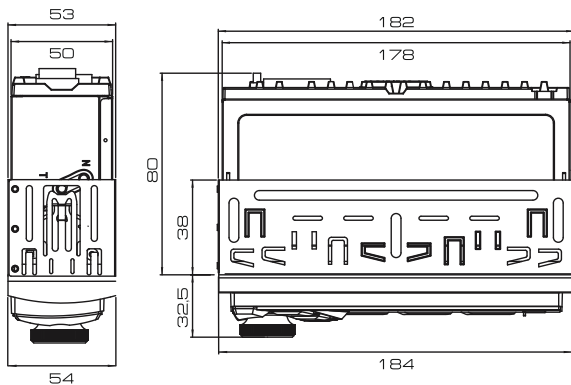
1. Кнопка вкл. / выкл. питания. Выбор источника.
2. Кнопка перемотки вперед/выбора следующей композиции / прием вызова.
3. Регулятор уровня громкости / кнопка выбора (SEL).
4. Кнопка предварительной настройки 1 / кнопка воспроизведения / паузы.
5. Кнопка предварительной настройки 2 / кнопка сканирования записей.
6. Кнопка предварительной настройки 3 / кнопка повторного воспроизведения.
7. Жидкокристаллический дисплей.
8. Кнопка отключения звука.
9. Кнопка выбора радиочастотного диапазона / автопоиск станций (BND/AMS).
10. Выбор источника (AMH-230BT)
11. Кнопка перемотки назад /выбора предыдущей композиции / отбой вызова.
12. Кнопка предварительной настройки 4 / кнопка воспроизведения в случайном порядке.
13. Кнопка предварительной настройки 5 / предыдущая папка / вниз на 10 композиций.
14. Кнопка предварительной настройки 6 / следующая папка / вверх на 10 композиций.
15. Слот для карты памяти SD.
16. Гнездо AUX-IN.
17. Порт USB.
18. Кнопка настройки часов.
19. Кнопка выбора эквалайзера.

Габаритные размеры, мм

Модели: АМН-210ВТ, АМН-215ВТ, АМН-220ВТ



Модель: АМН-230ВТ





Основные операции

Включение / выключение

Нажмите любую кнопку, чтобы включить устройство.

Нажмите и удерживайте кнопку (1) **⏻** / **SRC**, чтобы выключить.

Регулировка громкости

Вращайте ручку регулировки громкости (3), чтобы установить нужный уровень.

Выбор источника

Нажимайте кнопку (1) **⏻** / **SRC**, чтобы переключаться между источниками воспроизведения: Радио --> USB --> SD --> AUX in --> Bluetooth.

Настройка параметров звучания

Для выбора параметров настройки звучания нажимайте кнопку (3) **SEL** на передней панели.

Параметры выбираются в следующей последовательности:

Volume (громкость) --> BASS (низкие частоты) --> TRE (высокие частоты)

--> BAL (баланс левого и правого каналов) --> FAD (баланс фронтальных и тыловых каналов) --> EQ (настройка эквалайзера).

Для настройки выбранного параметра поворачивайте ручку регулировки громкости (3).

EQ - настройка эквалайзера

Пред-установки эквалайзера: JAZZ / CLASS / ROCK / POP / USER

Радио

Выбор диапазона

Нажимайте кнопку (9) **BND/AMS**, чтобы выбрать диапазон вещания радиостанций: FM1, FM2, FM3.

Сохранение и вызов из памяти радиостанций

Нажмите и удерживайте одну из цифровых кнопок (1-6), чтобы сохранить в памяти текущую радиостанцию.

Нажмите одну из цифровых кнопок (1-6), чтобы вызвать из памяти текущую радиостанцию.

Возможно сохранение 6 радиостанций в каждом диапазоне вещания.

Автоматический поиск радиостанций

Нажмите кнопку (2) **⏪** или (11) **⏩** для быстрого поиска станций.

Радио

Автоматический поиск и сохранение станций

Нажмите и удерживайте кнопку (9) **BND/AMS** более 2х секунд. Устройство выполнит быстрый поиск и автоматическое сохранение 18 FM радиостанций с сильным сигналом.

Ручной поиск радиостанций

Нажмите и удерживайте более 2х секунд кнопку (2) **◀◀** или (11) **▶▶**, чтобы перейти в режим ручной настройки.

Нажимайте кнопку (2) **◀◀** или (11) **▶▶**, чтобы пошагово менять частоту.

Удерживайте кнопку (2) **◀◀** или (11) **▶▶**, чтобы пошагово менять частоту.

USB

Подключите USB-накопитель к разъему на лицевой панели устройства. Воспроизведение файлов в поддерживаемых форматах начнется автоматически. USB-разъем поддерживает зарядку мобильных устройств. Ток зарядки - до 1А.

Переключение треков

Нажимайте кнопку (2) **◀◀** или (11) **▶▶** для перехода к предыдущему или следующему треку.

Перемотка

Нажимайте и удерживайте кнопку (2) **◀◀** или (11) **▶▶** для перемотки назад или вперед.

Воспроизведение / пауза

Нажмите кнопку (4) **▶/||** для остановки воспроизведения.

Нажмите еще раз для возобновления воспроизведения.

Сканирование треков

Нажмите кнопку (5) **INT** для последовательного воспроизведения по 10 сек. каждого трека. Нажмите еще раз, чтобы остановить сканирование.

Повторное воспроизведение

Нажимайте кнопку (6) **RPT**, чтобы выбрать режим повторного воспроизведения.

Воспроизведение в случайном порядке

Нажмите кнопку (12) **RDM** для включения режима случайного воспроизведения.

Нажмите еще раз для отключения.

Переключение папок и треков

Нажимайте кнопку (13)  или (14) , чтобы переместиться на 10 треков назад или вперед.

Нажимайте и удерживайте кнопку (13)  или (14) , чтобы переключиться на предыдущую или на следующую папку источника.

BLUETOOTH

Сопряжение с телефоном


Выполните сопряжение телефона с ресивером AurA:

1. Включите Bluetooth на Вашем мобильном устройстве.
2. Найдите ресивер в списке доступных BT устройств и подключитесь к нему.
PIN-код для авторизации: 1234 .
3. В случае успешного подключения индикатор «BT» на дисплее ресивера перестанет моргать и загорится постоянно.
4. Аудио-сигнал с мобильного устройства (музыка и звонки) будет передан на динамики автомобиля.


Исходящий вызов

Наберите номер абонента на Вашем телефоне. Звонок будет совершен по громкой связи.


Входящий вызов

При поступлении входящего вызова, номер звонящего отобразится на экране ресивера. Нажмите кнопку (11) , чтобы принять вызов по громкой связи.

Завершение вызова

Чтобы сбросить входящий звонок или закончить разговор, нажмите кнопку (2) .

Вызов на последний набранный номер

Нажмите и удерживайте кнопку (11)  на ресивере, чтобы позвонить на последний номер в списке исходящих звонков Вашего телефона.

Bluetooth музыка (A2DP)

Ваш ресивер поддерживает протокол передачи аудио по Bluetooth A2DP. После успешного сопряжения мобильного устройства с ресивером Вы сможете воспроизводить музыку с Вашего телефона на аудио-системе автомобиля.

Чтобы переключать треки, нажмите кнопки (9)  или (2) .

Чтобы остановить воспроизведение, нажмите кнопку (4) .



AUX

Вы можете подключить внешний источник через разъем 3,5 мм на лицевой панели ресивера, используя AUX кабель AurA (поставляется отдельно).

Приложение для смартфона

Большинство настроек устройства доступны в мобильном приложении для Android или IOS.

Вы можете управлять ресивером со своего смартфона:

1. Установите приложение из Google Play или App Store.
2. Подключите смартфон к ресиверу по Bluetooth. PIN-код: 1234.
3. Запустите приложение, чтобы управлять ресивером.



Примечание:

При выключении питания настройки всех параметров сохраняются в памяти устройства.

При отсоединении аккумуляторной батареи автомобиля или перезапуске устройства кнопкой Reset для всех параметров будут восстановлены заводские настройки.

Если выбран какой-либо из предварительно настроенных режимов эквалайзера (EQ), параметры BASS и TREBLE недоступны для настройки. Если в течение нескольких секунд после выбора не будет осуществляться настройка параметра, устройство автоматически выйдет из режима настройки и вернется в текущий режим работы.

ТЕХНИЧЕСКИЕ ХАРАКТЕРИСТИКИ

Общие

Рабочее напряжение питания:	12 В (допустимые пределы 9,6 – 15 В)
Предохранитель:	10 А
Максимальная выходная мощность:	4 x 51 Вт (4 Ом)
Номинальная выходная мощность (при КНИ менее 1%):	4 x 16 Вт (4 Ом)
Импеданс акустических систем:	4 - 8 Ом
Диапазон воспроизводимых частот:	20 Гц – 20 кГц
Угол обзора дисплея:	по вертикали $\pm 30^\circ$, по горизонтали $\pm 15^\circ$
Вход аудиосигнала (AUX, стерео):	один (на передней панели, 3,5 мм)
Линейный выход (RCA):	4-канальный (2 пары)
Выходной уровень RCA:	2 В
Максимальный потребляемый ток:	10 А
Габариты (Ш x В x Г):	178 x 108 x 50 мм
Температура (рабочая):	От 0°C до +60°C
Влажность (рабочая):	от 45% до 80%

USB

Поддерживаемые носители:	USB, microSD
Поддерживаемые форматы:	FLAC, MP3, WAV, WMA
Файловая система:	FAT16, FAT32
USB/SD карты:	USB 2.0, USB 3.0, до 64Gb
Поддержка ID3 Tag	Английский язык

Bluetooth

Профили:	A2DP, AVRCP, HFP
Частота:	2,4 ГГц

Радиоприемник FM

Память настройки на радиостанции:	18 FM
Диапазон принимаемых частот FM:	87,5 - 108,0 МГц
Импеданс антенны:	75 Ом

Вход аудиосигнала AUX IN

Уровень входного аудиосигнала:	500 мВ (максимально 2 В)
Разъём:	mini Jack 3,5 мм



ГАРАНТИЙНЫЙ ТАЛОН

Модель
Model name

Серийный номер
Serial No.

Ф.И.О. покупателя
Buyer name

Адрес и телефон
Buyer address
Phone No.

Дата продажи
Sales date

Подпись
Signature

Штамп продавца
Seller name/stamp





УСЛОВИЯ ГАРАНТИЙНОГО ОБСЛУЖИВАНИЯ

Производитель гарантирует высокое качество и надежность производимой продукции при условии соблюдения технических требований, описанных в инструкции по эксплуатации. Настоящая гарантия выдается сроком на один год с момента приобретения и осуществляется в случае, если товар будет признан неисправным в связи с ненадлежащим качеством материалов или сборки изготовителя.

Обязанности по настоящей гарантии выполняются на территории Российской Федерации изготовителем, продающими организациями — уполномоченными дилерами изготовителя и сервисными центрами, указанными на сайте производителя.

Изделие не подлежит гарантийному ремонту, если имеет следующие признаки:

1. Факт попадания внутрь усилителя воды или других жидкостей;
2. Некорректно заполненный гарантийный талон или его отсутствие;
3. Неквалифицированная установка (подключение изделия не соответствующим мощности сечением проводов, размещение в месте, затрудняющем охлаждение изделия. Вмешательство в конструкцию изделия.

При возникновении спорных вопросов по причинам, не вошедшим в вышеуказанный список, решение принимает Авторизованный Сервисный Центр после проведения технической экспертизы.

Действие настоящей гарантии не распространяется на детали, обладающие ограниченным сроком использования (батареи, плавкие вставки и т.д.).

Настоящая гарантия не действительна в случае, если товар используется в промышленных целях.

Все условия настоящей гарантии находятся в соответствии с действующим законодательством в области защиты прав потребителей.

По вопросам гарантии обращаться по телефону: +7 495 771-87-57
Дополнительная информация на сайте www.aurael.ru



 App Store

 Google Play



www.aurael.ru



В связи с непрерывной доработкой и улучшением продукта все технические характеристики могут быть изменены без предварительного уведомления

©2021 AURA Electronics Inc. Все права защищены.