



Руководство по эксплуатации

Акустические системы для морского транспорта

MR652W

MR692W



acv® IDEAS OF THE FUTURE

В соответствии с проводимой политикой постоянного контроля совершенствования технических характеристик и дизайна возможно внесение изменений в данное руководство без предварительного уведомления пользователя!



Комплектация:

- акустическая система – 1шт.; - инструкция – 1шт.; крепежный набор – 1шт:

Меры безопасности

1. В руководстве находятся важные указания по эксплуатации и уходу. Сохраните руководство по эксплуатации для последующего использования.

2. Не устанавливайте акустическую систему на неровной поверхности, а также в местах, высокой температуры.

3. Перед креплением и подключением проводов убедитесь в том, что провод от отрицательной клеммы (-) аккумулятора отсоединен. Несоблюдение этого требования может привести к возникновению короткого замыкания или пожара.

4. Чтобы предотвратить возникновение короткого замыкания, никогда не кладите и не оставляйте никаких металлических предметов (например, монет или металлических инструментов) внутри акустической системы.

5. Убедитесь, что клеммы проводов акустической системы подключены к соответствующим выходным зажимам музыкального проигрывателя.

6. Никогда не прокладывайте электропроводку с внешней стороны судна или под ним, где она может быть повреждена. При установке акустической системы для маскировки и сохранности электропроводки, используйте предусмотренные заранее места, такие как пороги и панели.

7. Во время подключения клеммы проводов убедитесь, что провод от отрицательной клеммы (-) аккумулятора отсоединен. Проверьте все соединения и убедитесь в правильности подключения, для обеспечения идеальной работы акустической системы.

8. Избегайте длительного превышения номинальной мощности звукового сигнала, подаваемого на акустические системы. Помните: при длительном воздействии звукового давления на органы слуха свыше 100дБ может привести к перманентной и полной потере слуха. Акустические системы могут выдавать мощность звукового давления намного больше 100дБ. Придерживайтесь здравого смысла для безопасного прослушивания акустических систем.

9. Не держите вблизи от акустических систем кассеты с записью, часы или кредитные карточки с магнитным кодом во избежание их повреждения под воздействием магнитов, имеющихся в динамиках.

10. Если Вы самостоятельно не можете найти подходящее место для установки акустических систем, обращайтесь за советом к ближайшему дилеру.

11. Хорошо подумайте, перед тем как начать сверление! Будьте осторожны! Нельзя допустить, чтобы был поврежден или просверлен топливный бак, топливопровод, ручка коромысла, система гидравлики, вакуумный трубопровод или электропроводка. Если монтаж производится на судне, не допустите, чтобы был поврежден или просверлен прочный корпус судна.

12. Никогда не протягивайте проводку на открытой области судна. Лучше всего протягивать проводку внутри акустической системы и корпуса корабля. Нельзя протягивать проводку над или через острые края. Используйте пластиковые или резиновые втулки для защиты проводки, которая проходит через металл.

ВНИМАНИЕ: Соблюдайте технику безопасности при работе около топливного бака, газовых магистралей, гидравлических линий и линий электропроводки.

Установка акустической системы

Наборы инструментов для установки акустической системы можно приобрести у Вашего дилера или в местном магазине аудио аппаратуры. Эти наборы помогут Вам легко произвести установку динамиков. Со всеми вопросами, связанными с методами установки акустических систем, обращайтесь к профессиональным дилерам аудио аппаратуры.

- Выберите место установки акустической системы. Для большинства динамиков подходят предусмотренные штатные места в судне. В этом случае Вам понадобится знать только монтажную глубину. Перед установкой динамиков проверьте их монтажную глубину.
- При выборе нестандартного расположения динамиков, при котором необходимо врезать их в панели судна, используйте шаблон (не входит в комплект поставки). Для достижения идеального расположения акустической системы следите за геометрией шаблона, так как точность размеров влияет на качество установки акустической системы.

Если под декоративной панелью проходит металлический корпус судна, тогда для установки акустической системы Вам необходимо действовать следующим образом:

- снимите декоративную панель;
- вырежьте посадочное место по шаблону;
- на металлическом корпусе сделайте разметку отверстий для установки крепежных винтов;
- просверлите отверстия под крепежные винты.

- После того, как отверстия вырезаны, проверьте место установки на наличие неровных поверхностей и краев. Отшлифуйте поверхности, которые могут помешать установке акустической системы.

- Удалите металлическую стружку с места установки динамиков и проверьте его на наличие пустот, куда может попасть вода.

Установка защитной решетки

- Установите акустическую систему в подготовленные места и еще раз убедитесь, что ее расположение выбрано правильно.

- В комплект динамиков входят хомуты, которые должны располагаться на поверхности корпуса судна и совпадать с просверленными до этого отверстиями. Разместите хомуты в местах, где просверлены отверстия, установите динамик таким образом, чтобы отверстия для винтов в нем и в поверхности судна совпадали. Закрепите динамик винтами и убедитесь, что при этом каркас динамика не деформировался.

Включите устройство на минимальном уровне громкости и проверьте, что динамики работают. После этого Вы можете установить необходимый уровень громкости.

Технические характеристики MR652W

Диффузор

НЧ: 16,51 см диффузор из полипропилена с резиновым подвесом

ВЧ: 1.27 см майларовый твитер

Магнит

10 унций (283 г)

Звуковая катушка

25мм (1")

Номинальная выходная мощность

60 Ват

Максимальная выходная мощность

120 Ватт

Сопротивление

4 Ом

Чувствительность

90 дБ

Диапазон воспроизводимых частот

60Гц ~ 20000Гц

Технические характеристики MR692W

Диффузор

НЧ: 22,8x15,4см диффузор из полипропилена с резиновым подвесом

ВЧ: 1.27 см майларовый твитер

Магнит

20 унций (566, 9г)

Звуковая катушка

30,5мм (1,2")

Номинальная выходная мощность

90Ватт

Максимальная выходная мощность

180 Ватт

Сопротивление

4 Ом

Чувствительность

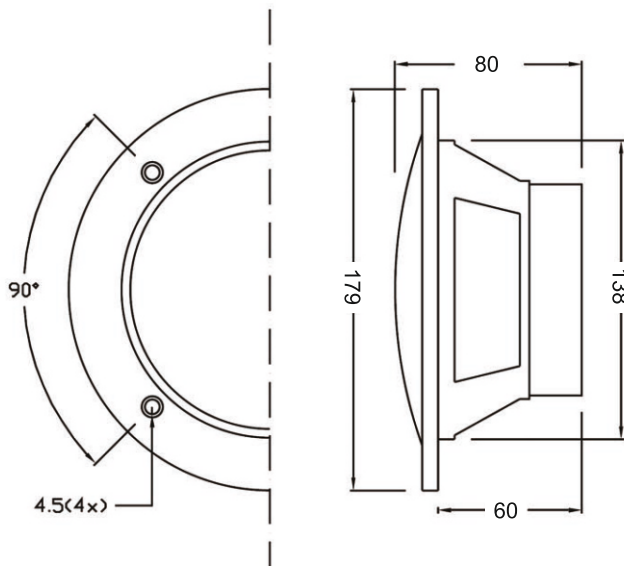
91дБ

Диапазон воспроизводимых частот

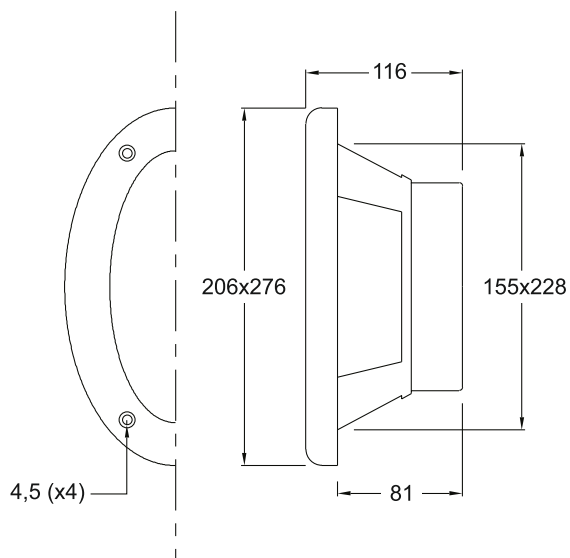
40Гц ~ 20000Гц

Размеры громкоговорителя, мм

MR652W



MR692W





Благодарим Вас за выбор продукции ACV!

Производитель устанавливает срок службы изделия - 3 года

Manufacturer: "ZHEJIANG YINMAO IMPORT & EXPORT CO.,LTD.", CHINA.
Manufacturer's address: NO.777 HONGXING ROAD, JIAXING, ZHEJIANG, CHINA.

Производитель: "ЖЕЙЖАНГ ИНМАО ИМПОРТ И ЭКСПОРТ КО., ЛТД." Китай
Адрес производителя: "№ 777, ХОНГСИНГ РОУД, ДЖИАКСИНГ, ЖЕЙЖАНГ, КИТАЙ"

Made in P.R.C. www.acv-auto.com